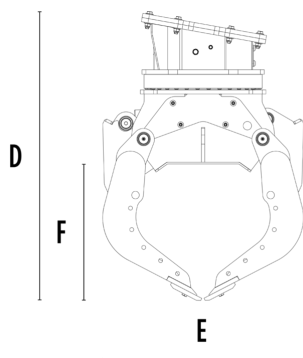
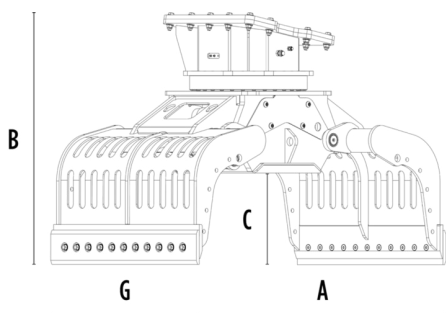


# CHWYTAK SORTUJĄCY MB-G1200 S4



## SPECYFIKACJA TECHNICZNA

Zalecana koparka	lb	39,680 - 66,140
Waga	lb	3,637
Ładowność (lemiesz zamknięte)	cy	0.93
Obrót	Degree	360°
Ciśnienie oleju (przy obrocie)    MB Japan	PSI	2,901 - 3,626
Ciśnienie oleju (przy obrocie)	gal/min	8 - 11
Maksymalne ciśnienie oleju (otwarcie - zamknięcie)	PSI	4,351 - 5,076
Maksymalny przepływ oleju (otwarcie - zamknięcie)	gal/min	18 - 24
Wymiar A	w	83
Wymiar B	w	57
Wymiar C	w	23
Wymiar D	w	66
Wymiar E	w	47
Wymiar F	w	32
Wymiar G	w	49



## AKCESORIA OPCJONALNE

Zestaw ostrzy wielofunkcyjnych	Zestaw osłony chwytanego materiału
Zestaw ulepszający wewnętrzny uchwyt szczęk	Zestaw do podnoszenia/przechylania z gumowymi profilami
Zestaw zwiększający siłę obrotu	Zestaw elektryczny do pracy na dwa przewody 12 V
Remote power control system	

## OBSZARY ZASTOSOWANIA



Wyburzenia



Roboty drogowe



Kamieniołomy



Kopalnie



Tunele



Obszary zamknięte



Rurociągi i kanalizacje



Miejskie place budowy



Utrzymanie terenów zielonych i rolnych



Utrzymanie terenów leśnych

