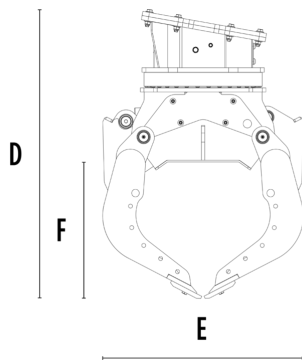
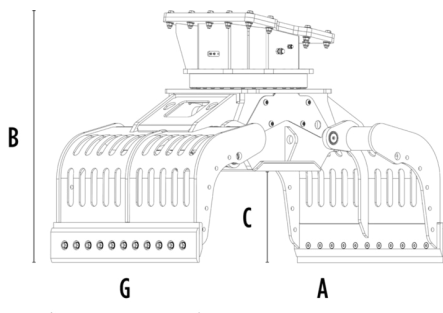


# PINZA SELECCIONADORA MB-G1200 S4



## CARACTERÍSTICAS TÉCNICAS

Excavadora aconsejada	ton	18 - 30
Peso	ton	1,65
Capacidad (garras cerradas)	m <sup>3</sup>	0,71
Rotación	Grados	360°
Presión del aceite (rotación)	bar	200 - 250
Caudal de aceite (rotación)	l/min	30 - 40
Presión de aceite máxima (apertura - cierre)	bar	300 - 350
Caudal de aceite máximo (apertura - cierre)	l/min	70 - 90
Dimensión A	mm	2115
Dimensión B	mm	1450
Dimensión C	mm	590
Dimensión D	mm	1670
Dimensión E	mm	1185
Dimensión F	mm	810
Dimensión G	mm	1235

## ACCESORIOS OPCIONALES

Kit cuchillas multifunción	Kit de cobertura para contención de garras
Kit para mejorar el agarre interno de las garras	Kit de elevación basculante con perfiles de goma
Kit multiplicador de fuerza de rotación	Kit eléctrico (para funcionalidad dos tubos) 12 V
Remote power control system	Garantía de 24 meses

## ÁREAS DE APLICACIÓN



Demoliciones



Obras viales



Canteras



Minas



Galerías



Ambientes cerrados



Canalizaciones



Obras urbanas



Mantenimiento de áreas verdes y agrícolas



Mantenimiento de áreas forestales

