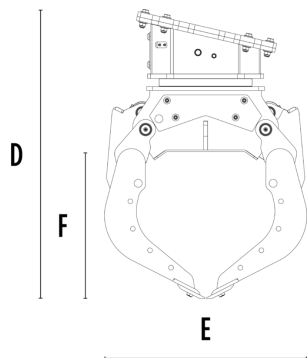
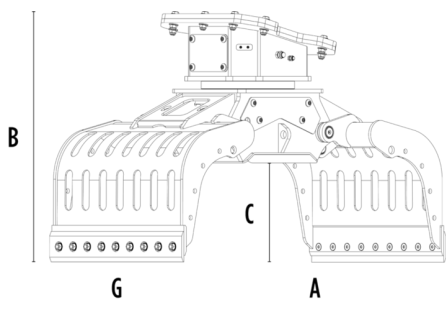


ГРЕЙФЕР MB-G900 S4



ТЕХНИЧЕСКИЕ ХАРАКТЕРИСТИКИ

Рекомендуемый экскаватор	Тонна	12 - 18
Вес	Тонна	0,78
Объём (закрытые челюсти)	м ³	0,43
Вращение	Градус	360°
Давление масла (вращение)	бар	160 - 220
Расход масла (вращение)	л/мин	25 - 35
Максимальное давление масла (открытие - закрытие)	бар	300 - 350
Максимальный расход масла (открытие - закрытие)	л/мин	60 - 70
Размер A	мм	1860
Размер B	мм	1210
Размер C	мм	540
Размер D	мм	1410
Размер E	мм	1000
Размер F	мм	740
Размер G	мм	930

ДОПОЛНИТЕЛЬНЫЕ АКСЕССУАРЫ

Комплект многофункциональных ножей	Набор кожухов для челюстей
	Комплект для повышения внутреннего усилия захвата челюстей
Комплект для подъема опрокидывания с резиновыми профилями	Комплект для усиления крутящего момента
Электрический комплект (для функции 2 линии) 12 В	Remote power control system

ОБЛАСТИ ПРИМЕНЕНИЯ



Снос



Дорожные работы



Карьеры



Шахты



Туннели



Закрытые помещения



Прокладка трубопроводов



Городские строительные площадки



Благоустройство зеленых зон и сельскохозяйственных земель



Содержание и обслуживание лесных районов

