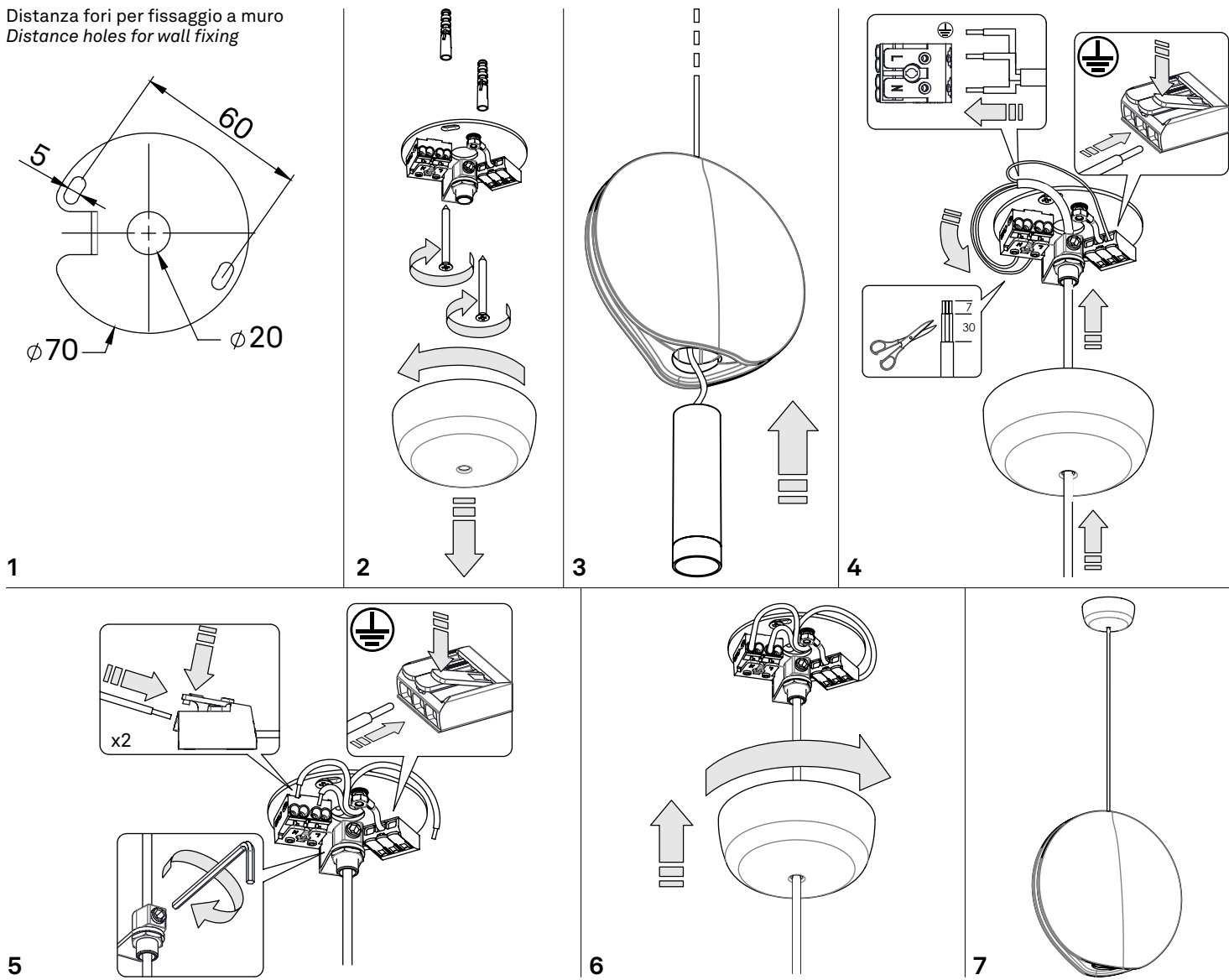
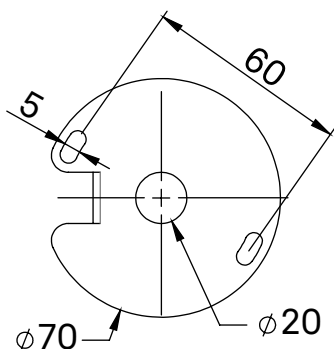


Sirio sospensione / suspension  
LD1101, LD1100

**A)** L'installazione e la manutenzione va eseguita ad apparecchio spento. Tutte le operazioni devono essere effettuate da un tecnico specializzato. Prima di iniziare i lavori di installazione, staccare l'interruttore di alimentazione generale. **B)** Modifiche o manomissioni del prodotto e il non rispetto delle indicazioni di seguito riportate possono rendere l'apparecchio pericoloso. **C)** L'apparecchio può raggiungere temperature elevate durante l'esercizio e pertanto occorre evitare il contatto con persone, animali o cose. **D)** I prodotti con IP40 non sono idonei per uso esterno. **E)** Per la pulizia di tutte le superfici metalliche e plastiche utilizzare un panno morbido asciutto. **F)** La ditta Zafferano declina ogni responsabilità per danni causati da un proprio prodotto montato in modo non conforme alle istruzioni.

**A)** Installation and maintenance must be done when full power is switched off. All operations should be performed by a specialized technician. Disconnect the general power switch before starting the installation work. **B)** Modifications or handling of the product and the non-respect of the information below may be dangerous. **C)** The unit can reach high temperatures during operation and therefore any kind of physical contact must be avoided. **D)** Product with IP40 rating are not suitable for outdoor areas. **E)** Cleaning of all metal and plastic surfaces using a soft dry cloth. **F)** The company Zafferano assumes no responsibility for damages caused by a product installed not in accordance with instructions.

Distanza fori per fissaggio a muro  
Distance holes for wall fixing



LED TRIAC | CRI>90 | 220-240V | 50/60 Hz | IP40

DIMENSIONS	CODE	METAL PART FINISHES	TOTAL WATT	KELVIN	LUMEN LED	BEAM ANGLE	LIGHT SOURCE CLASS
Ø 24 x 314 h cm / Ø 9,4 x 123,6 h in	LD1101	B3 white, T3 terracotta	8,0 W	3000 K	660 lm	93°	G
	LD1100			2700 K	625 lm		



Scansiona il codice QR per vedere come sostituire la scheda LED esausta della tua lampada.

Scan the QR code to see how to replace the LED board of your lamp.



Visita il nostro sito per ulteriori informazioni e aggiornamenti sulle caratteristiche del prodotto  
For more information and updates visit our website  
www.zafferanoitalia.com

DESIGNED IN ITALY BY  
ZAFFERANO SRL MADE IN PRC.  
Zafferano srl Viale dell'Industria, 26  
31055 Quinto di Treviso - Italy

NON INCLUSO  
NOT INCLUDED