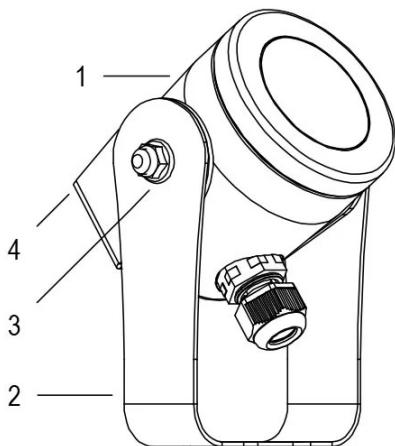




RGBW-farbveränderliche LED-Fontänenlampe mit hoher optischer Effizienz. Gesteuert über DMX 512-Signal. Erhältlich mit verschiedenen Optiken für die Beleuchtung von Springbrunnen mit Düsen in verschiedenen Formen und Größen. Die Halterung ermöglicht die Installation in jeder Position.

Technische Daten

| | |
|--------------------------|--|
| Netzteil | 24V DC |
| Strom | 0.55 A |
| Maximaler Verbrauch | 13 W |
| Isolationsklasse | III |
| Verbindung | 8 m BLUE PBS-POOL KABEL 5X0.5 |
| Abstrahlwinkel | 95° |
| Number of LEDs | 4 |
| LED-Farbe | RGBW |
| Gesamtlumen | 480 lm |
| Lumen weiß | 220 lm |
| Lumen rot | 50 lm |
| Lumen grün | 180 lm |
| Lumen blau | 30 lm |
| Gehäuse | AISI316L-STAHL, GLAS |
| Gewicht | 1.2 kg |
| Schutzklasse | IP68 |
| Arbeitsbedingungen | AUSSCHLIESSLICH IM WASSER |
| maximale Außentemperatur | MAX +40 °C |
| Steuersignal | DMX 512 |
| DMX-Kanäle | 1 ROT, 2 GRÜNE, 3 BLAU, 4 WEISS, 5 STROBOSKOP-EFFEKT, 6 REGENBOGENEFFEKT |



1. SCHEINWERFER
2. BEFESTIGUNGSSCHRAUBE
3. DREHKUPPLUNG
4. SCHEINWERFERHALTER

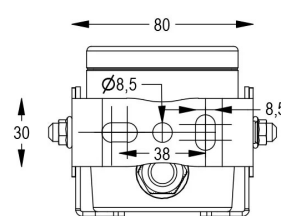
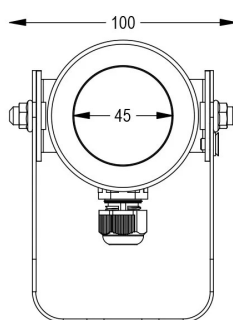
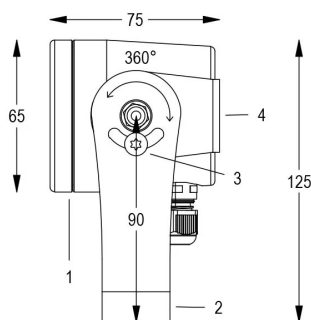
Zugehörige Dokumentation:

Manuale utente IT:

Certificato CE IT:

User manual EN:

CE certification EN:



| | |
|-----------|----------------------|
| RGBW DMX | 5x0,5mm ² |
| WHITE FIX | 2x1mm ² |

14/10/2024 - Die Angaben in diesem Dokument können ohne Vorankündigung geändert werden, um das Produkt zu verbessern oder eventuelle Fehler zu korrigieren.