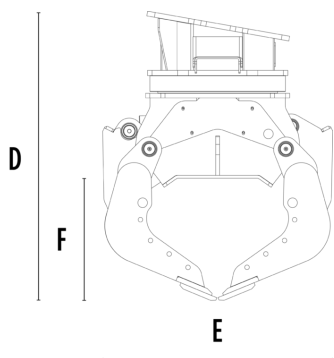
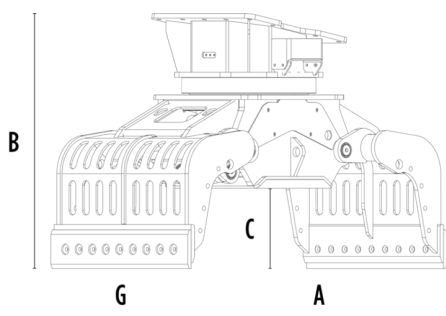


CHWYTAK SORTUJĄCY MB-G1000 S4



SPECYFIKACJA TECHNICZNA

Zalecana koparka	lb	39,680 - 55,120
Waga	lb	3,257
Ładowność (lemiesz zamknięte)	cy	0.58
Obrót	Degree	360°
Ciśnienie oleju (przy obrocie) MB Japan	PSI	2,901 - 3,626
Ciśnienie oleju (przy obrocie)	gal/min	16 - 21
Maksymalne ciśnienie oleju (otwarcie - zamknięcie)	PSI	4,351 - 5,076
Maksymalny przepływ oleju (otwarcie - zamknięcie)	gal/min	18 - 24
Wymiar A	w	73
Wymiar B	w	54
Wymiar C	w	20
Wymiar D	w	59
Wymiar E	w	47
Wymiar F	w	25
Wymiar G	w	40



AKCESORIA OPCJONALNE

Remote power control system

Gwarancja 24 miesiące

OBSZARY ZASTOSOWANIA



Wyburzenia



Roboty drogowe



Kamieniołomy



Kopalnie



Tunele



Obszary zamknięte



Rurociągi i kanalizacje



Miejskie place budowy



Utrzymanie terenów zielonych i rolnych



Utrzymanie terenów leśnych

