

80 - 43	طن	الحفار المناسب
7,5	طن	الحجم
1,80	م ³	سعة التحميل
280 - 230	بار	الضغط
10 >	بار	الضغط الخلفي
380 - 320	لتر / دقيقة*	تدفق الزيت*
1300	مليمتر	عرض الفم
600	مليمتر	ارتفاع الفم
1880	مليمتر	الحجم أ
3000	مليمتر	الحجم ب
1700	مليمتر	الحجم ج

* يجب الوصول إلى الحد الأدنى لمعدل التدفق الهيدروليكي بالتزامن مع ضغط التشغيل المطلوب. المطلوب.

الملحقات الاختيارية

عداد الساعة	البخاخ
ضمان لمدة 24 شهرًا	مزيل الحديد 24 فولت

مجالات التطبيق



القنوات



مناجم



مخارج



صيانة الغابات



أعمال الطرق



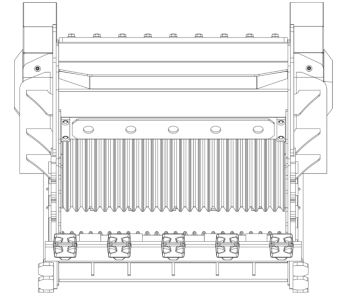
المسالك



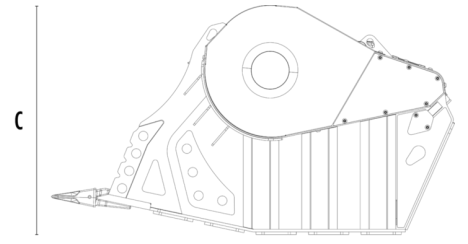
الهدم



إعادة التدوير



A



B

