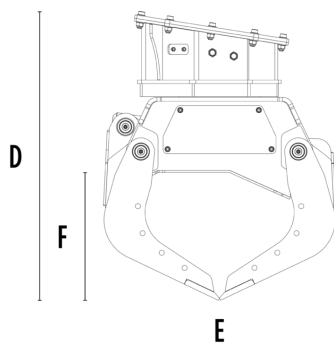
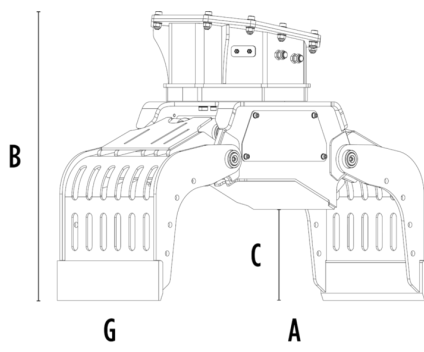


PINZA SELECCIONADORA MB-G400 S4



CARACTERÍSTICAS TÉCNICAS

Excavadora aconsejada	ton	2,4 - 4
Peso	ton	0,2
Capacidad (garras cerradas)	m ³	0,07
Rotación	Grados	360°
Presión del aceite (rotación)	bar	130 - 170
Caudal de aceite (rotación)	l/min	8 - 12
Presión de aceite máxima (apertura - cierre)	bar	180 - 220
Caudal de aceite máximo (apertura - cierre)	l/min	20 - 25
Dimensión A	mm	1050
Dimensión B	mm	780
Dimensión C	mm	330
Dimensión D	mm	825
Dimensión E	mm	675
Dimensión F	mm	375
Dimensión G	mm	400



ACCESORIOS OPCIONALES

Kit de cobertura para contención de garras

Kit placas laterales dentadas

Kit eléctrico (para funcionalidad dos tubos) 12 V

ÁREAS DE APLICACIÓN



Demoliciones



Obras viales



Galerías



Ambientes cerrados



Canalizaciones



Obras urbanas



Mantenimiento de
áreas verdes y
agrícolas



Mantenimiento de
áreas forestales