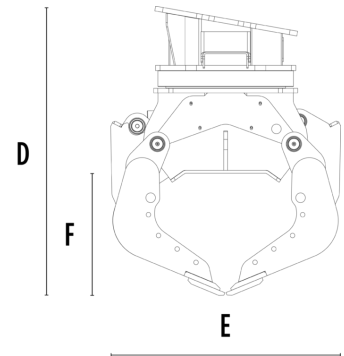
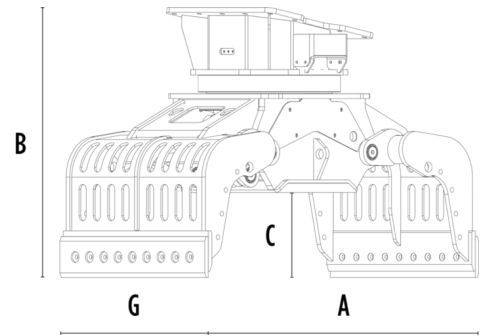


25 - 18	ton	Escavatore consigliato
1,62	ton	Peso
0,44	m <sup>3</sup>	Capacità (chele chiuse)
360°	Grado	Rotazione
250 - 200	bar	Pressione d'olio (rotazione)
80 - 60	l/min	Portata d'olio (rotazione)
350 - 300	bar	Pressione d'olio massima (apertura - chiusura)
90 - 70	l/min	Portata d'olio massima (apertura - chiusura)
1860	mm	Dimensione A
1375	mm	Dimensione B
510	mm	Dimensione C
1500	mm	Dimensione D
1200	mm	Dimensione E
640	mm	Dimensione F
1015	mm	Dimensione G



## الملحقات الاختيارية

