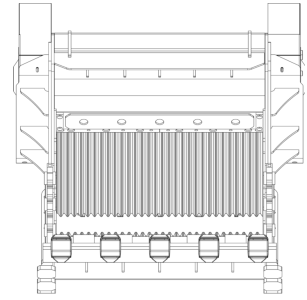
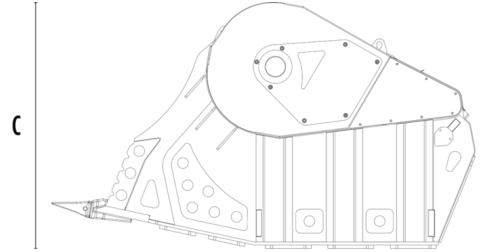


100 - 70	ton	Escavatore consigliato
11,5	ton	Peso
2,30	m ³	Capacità di carico
280 - 230	bar	Pressione
10 >	bar	Contropressione
430 - 380	l/min	Portata d'olio
1450	mm	Larghezza bocca
700	mm	Altezza bocca
2130	mm	Dimensione A
3600	mm	Dimensione B
2170	mm	Dimensione C



A

الملحقات الاختيارية



B

