

SISTER LIGHT WI-FI PRO

Lampada ricaricabile da parete • Rechargeable wall lamp • Aufladbare Wandleuchte • Applique rechargeable • Lámpara de pared recargable • Candeeiro de parede recarregável

INDEX

- P. 2 Dati tecnici • technical data • technische daten • données techniques • datos técnicos • dados técnicos
 - P. 3 Istruzioni di montaggio • assembly instructions • montageanleitung • instructions de montage • instrucciones de montaje • instruções de montagem
 - P. 3 Istruzioni per la configurazione wi-fi • instructions for wi-fi configuration • anleitung zur wlan-konfiguration • instructions de configuration wifi • instrucciones para la configuración wifi • instruções de configuração wifi
 - P. 6 Istruzioni d'uso modalità standard (no wi-fi) • operating instructions standard mode (no wi-fi) • betriebsanleitung: standardmodus (kein wlan) • notice d'utilisation modalite standard (sans wi-fi) • instrucciones de uso modo estándar (sin wifi) • instruções para uso no modo padrão (sem wi-fi)
 - P. 9 Led di stato e ricarica • status and charging leds • status- und lade-leds • indicateur led d'etat et de charge • led de estado y carga • led de status e carregamento
 - P. 10 Accessori e ricambi • accessories and spare parts • zubehör und ersatzteile • accessoires et pieces de rechange • accesorios y recambios • acessórios e peças de reposição
 - P. 12 Avvertenze • warnings • achtung • avertissements • advertencias • advertência
 - P. 14 Legenda • legend • legende • Légende • leyenda • legenda
-

LD1082

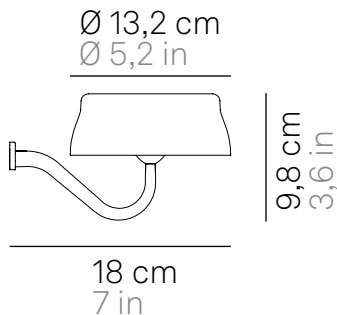
Wi-Fi mode

LED DIMMER | 3,2 W | 250-338 lm | Tunable CCT (2200-4000 K) | IP65 | **CRI>90** | 5Vdc max.2A

Wi-Fi connection 2.4GHz

Standard mode

LED TOUCH DIMMER | 3.2 W | 250 - 275 - 296 - 338 lm | 2200 - 2700 - 3000 - 4000K | IP65 | **CRI>90** | 5Vdc max.2A



(IT)

Questo prodotto contiene una sorgente luminosa in classe D.

Durata/ricarica

wi-fi on: 100% 8h - 60% 11h - 30% 21h - 6% 36h (ECO Mode 10)

wi-fi off: 100% - 9 h | 60% - 13h | 30% - 28 h | 6% - 58 h

Tempo di ricarica a 1A: 5 h

Accessori/Ricambi

Inclusi: base di ricarica a contatto;

Non inclusi: carica batterie 2A max.; base di ricarica a contatto multipla (max 6 pz); pacco batteria sostitutiva; scheda LED sostitutiva

(DE)

Dieses Produkt hat eine Lichtquelle der Klasse D.

Dauer/Akku-Laufzeit

wi-fi on: 100% 8h - 60% 11h - 30% 21h - 6% 36h (ECO Mode 10)

wi-fi off: 100% - 9 h | 60% - 13h | 30% - 28 h | 6% - 58 h

Aufladezeit bei 1A: 5 h.

Zubehör/Ersatzteile

Enthalten: induktive Ladestation

Nicht enthalten: Akkuladegerät (max. 2A); induktive Mehrfachkontakt-Ladestation (max. 6 Stück); Ersatz-Akkupack; Ersatz-LED-Platine

(ES)

Este producto contiene una fuente luminosa de clase D.

Duración/recarga

wi-fi on: 100% 8h - 60% 11h - 30% 21h - 6% 36h (ECO Mode 10)

wi-fi off: 100% - 9 h | 60% - 13h | 30% - 28 h | 6% - 58 h

Tiempo de recarga a 1A: 5 h.

Accesorios/Recambios

Incluye: base de carga con contacto;

No incluye: cargador de batería 2A máx.; base de carga con contacto múltiple (máx. 6 piezas); paquete de batería de sustitución; tarjeta led de sustitución

(UK)

This product contains a Class D light source.

Lifespan/Recharging

wi-fi on: 100% 8h - 60% 11h - 30% 21h - 6% 36h (ECO Mode 10)

wi-fi off: 100% - 9 h | 60% - 13h | 30% - 28 h | 6% - 58 h

Charging time at 1A: 5 h.

Accessories/Spare parts

Including: contact charging base;

Not included: battery charger 2A max.; multiple contact charging base (max. 6 pcs.); replacement battery pack; replacement LED board

(FR)

Ce produit contient une source lumineuse de classe D.

Durée/charge

wi-fi on: 100% 8h - 60% 11h - 30% 21h - 6% 36h (ECO Mode 10)

wi-fi off: 100% - 9 h | 60% - 13h | 30% - 28 h | 6% - 58 h

Temps de charge à 1A : 5 h.

Accessoires/Pièces de rechange

Inclus : base de chargement à contacts ;

Non inclus : chargeur de batterie 2A max. ; base de chargement à contacts multiples (max. 6 pièces) ; batteries de remplacement ; carte LED de remplacement.

(PT)

Este produto contém uma fonte de luz classe D.

Duração/recarga

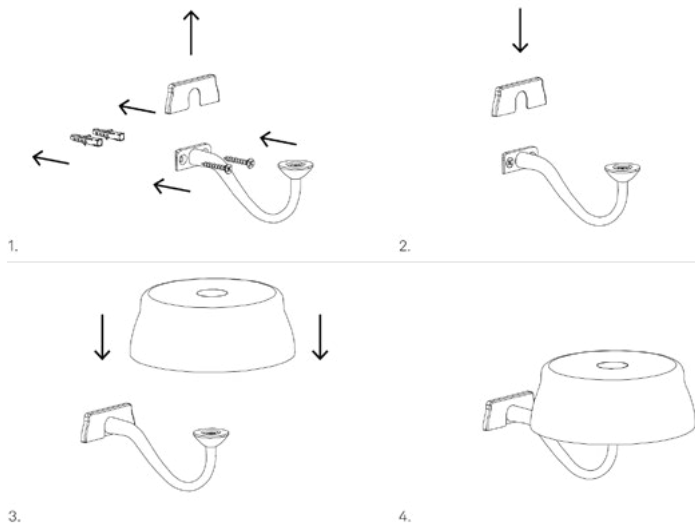
Duração de cerca à 100% 8 - 60% 11 - 30% 21 - 6% 36 (ECO Mode 10) h máxima potência.

Tempo de recarga a 1A: 5 h.

Acessórios/Peças de reposição

Incluso: base de carregamento por contato;

Não incluso: carregador de bateria 2A máx.; base de carregamento multi-contato (máx. 6 pcs); bateria de reposição; placa de LED de substituição



ISTRUZIONI PER LA CONFIGURAZIONE WIFI • INSTRUCTIONS FOR WI-FI CONFIGURATION • ANLEITUNG ZUR WLAN-KONFIGURATION • INSTRUCTIONS POUR LA CONFIGURATION DU WI-FI • INSTRUCCIONES PARA LA CONFIGURACIÓN DEL WIFI • INSTRUÇÕES PARA CONFIGURAR O WI-FI

IT
Installazione dell'applicazione Zafferano Lighting
Scaricare l'applicazione Zafferano Lighting nel proprio smart phone ed effettuare la registrazione come nuovo utente.
N.B. Il firmware della lampada viene regolarmente aggiornato (OTA=Over the air), se l'applicazione richiedesse un aggiornamento è consigliabile procedere.

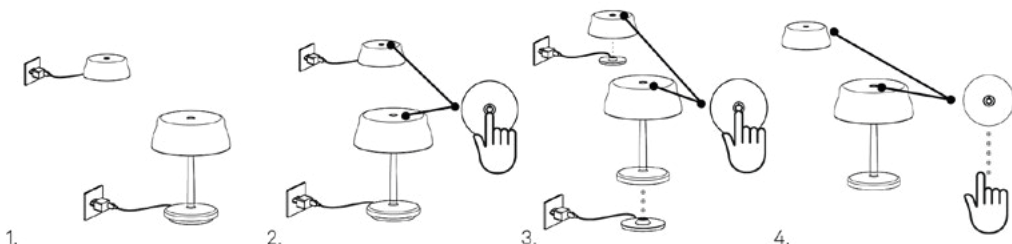
DE
Installation der Zafferano Lighting-App
Die Zafferano Lighting-App auf das Smartphone herunterladen und sich als neuer Nutzer anmelden.
WICHTIG: Die Firmware der Lampe wird regelmäßig aktualisiert (OTA=Over the air), wenn es ein Update für die App gibt, sollte man dies installieren.

ES
Instalación de la aplicación Zafferano Lighting
Descargar la aplicación Zafferano Lighting en el smartphone y registrarse como un usuario nuevo.
Nota: el firmware de la lámpara se actualiza regularmente (OTA=Over the air), si la aplicación requiriera una actualización es aconsejable proceder.

UK
Installation of the Zafferano Lighting application
Download the Zafferano Lighting application to your smart phone and register as a new user.
N.B. The firmware of the lamp is regularly updated (OTA=Over the air), if the application requires an update, it is advisable to proceed.

FR
Installation de l'application Zafferano Lighting
Téléchargez l'application Zafferano Lighting sur votre smartphone et enregistrez-vous en tant que nouvel utilisateur.
N.B. Le firmware de la lampe est régulièrement mis à jour (OTA=Over the air), si l'application nécessite une mise à jour, il est conseillé de l'effectuer.

PT
Instalação do aplicativo Zafferano Lighting
Baixe o aplicativo Zafferano Lighting em seu smartphone e cadastre-se como novo usuário.
N.B. O firmware da luminária é atualizado regularmente (OTA=Over the air), caso a aplicação necessite de atualização, é aconselhável prosseguir



IT
Inizializzazione dispositivo per wi-fi

- 1a. Collegare la base di ricarica alla presa di corrente e appoggiare la lampada sulla base di ricarica
 2. Appoggiare il dito sul touch mantenendo la pressione
 3. Sollevare la lampada dalla base di ricarica mantenendo il dito sul touch
 4. Togliere il dito dal touch
- La lampada si accenderà automaticamente emettendo vari flash di luce, poi si spegnerà. Accendere la lampada con un tocco rapido sul touch. La lampada emetterà una luce intermittente (pronta per l'abbinamento wi-fi).
Procedere con "Aggiungere un nuovo dispositivo"

DE
Geräteinitialisierung fürs WLAN

- 1a. Die Ladestation an den Strom anschließen und die Lampe auf die Ladestation stellen.
 2. Mit dem Finger auf den Touch-Schalter drücken.
 3. Die Lampe von der Ladestation nehmen. Dabei weiterhin mit dem Finger auf den Touch-Schalter drücken.
 4. Den Finger vom Touch-Schalter nehmen.
- Die Lampe schaltet sich automatisch ein, blinkt mehrmals und geht dann aus. Die Lampe durch kurzes Drücken auf den Touch-Schalter einschalten. Die Lampe blinkt (bereit zur WLAN-Kopplung)

ES
Dispositivo de inicialización para wifi

- 1a. Conectar la base de carga a la toma de corriente y colocar la lámpara en la base de carga
 2. Apoyar el dedo sobre la pantalla táctil manteniendo la presión
 3. Levantar la lámpara de la base de carga manteniendo el dedo en la pantalla táctil
 4. Quitar el dedo de la pantalla táctil
- La lámpara se encenderá automáticamente con varios destellos de luz y luego se apagará. Encender la lámpara con un toque rápido en la pantalla táctil. La lámpara emitirá una luz intermitente (lista para el emparejamiento wifi).
Proceder a "Añadir un nuevo dispositivo"

UK
Device initialisation for wi-fi

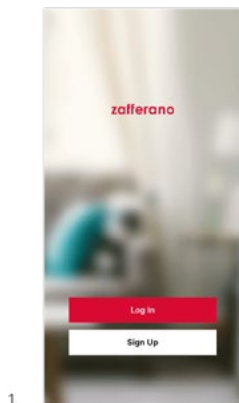
- 1a. Connect the charging base to the power socket and place the lamp on the charging base
 2. Place your finger on the touch while maintaining pressure
 3. Lift the lamp from the charging base while keeping your finger on the touch
 4. Remove finger from touch
- The lamp will automatically switch on by emitting several flashes of light, then switch off. Switch on the lamp with a quick tap on the touch. The lamp will emit an intermittent light (ready for wi-fi pairing).
Proceed to "Add new device".

FR
Initialisation du dispositif pour le Wi-Fi

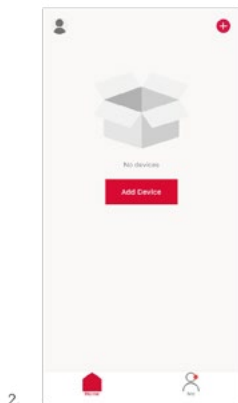
- 1a. Branchez la base de chargement à la prise de courant et placez la lampe sur la base de chargement.
 2. Placez votre doigt sur interrupteur tactile tout en maintenant la pression.
 3. Soulevez la lampe de la base de chargement tout en gardant votre doigt sur la surface tactile.
 4. Retirez le doigt de l'interrupteur tactile.
- La lampe s'allume automatiquement en émettant plusieurs flashes lumineux, ensuite elle s'éteindra. Allumez la lampe en appuyant rapidement sur l' interrupteur tactile. La lampe émet une lumière intermittente (prête pour l'appairage Wi-Fi).
Passez à l'étape "Ajouter un nouveau dispositif".

PT
Inicialização do dispositivo para wi-fi

- 1a. Conecte a base de carregamento à tomada e coloque a luminária na base de carregamento
 2. Aperte o sensor touch e o mantenha pressionado
 3. Levante a luminária da base de carregamento e mantenha o dedo no sensor touch
 4. Pare de pressionar o sensor touch
- A luminária se acenderá automaticamente, emitindo vários flashes de luz e depois se desligará. Acenda a luminária com um toque rápido no sensor touch. A luminária emitirá uma luz intermitente (pronta para emparelhamento wi-fi).
Próssiga com "Adicionar um novo dispositivo"



1.



2.



3.

(IT)

Aggiungere un nuovo dispositivo

Accertarsi che il bluetooth dello smart phone sia attivo

1. Accedere all'applicazione con le proprie credenziali.
2. Premere l'icona "+" in alto a destra per abbinare la lampada.

(DE)

Neues Gerät hinzufügen

Prüfen, dass die Bluetooth-Funktion des Smartphones aktiviert ist.

1. Mit Ihren Zugangsdaten bei der App einloggen.
2. Das "+"-Symbol oben rechts drücken, um die Lampe zu koppeln.

(ES)

Añadir un nuevo dispositivo

Asegurarse de que el bluetooth del smartphone esté activo

1. Iniciar sesión en la aplicación con las credenciales.
2. Apretar el icono "+" en la parte superior derecha para emparejar la lámpara.

(UK)

Adding a new device

Make sure the Bluetooth on the smart phone is active

1. Log in to the application with your credentials.
2. Press the "+" icon at the top right to match the lamp.

(FR)

Ajout d'un nouveau dispositif

Assurez-vous que la fonction Bluetooth du smartphone soit activée.

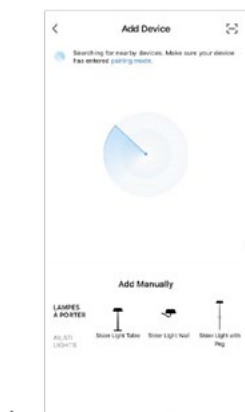
1. Connectez-vous à l'application avec vos identifiants.
2. Appuyez sur l'icône "+" en haut à droite pour l'appariage de la lampe.

(PT)

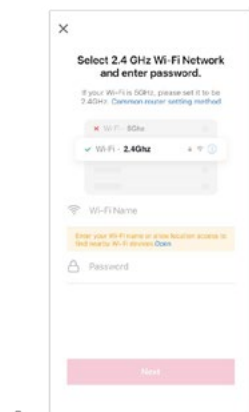
Adicionar um novo dispositivo

Verifique que o Bluetooth do seu smartphone esteja ligado.

1. Faça login no aplicativo com suas credenciais.
2. Pressione o ícone "+" no canto superior direito para emparelhar a luminária.



1.



2.



3.

(IT)
Abbinamento della lampada

1. L'applicazione avvia la ricerca dei prodotti, proponendo l'icona dei dispositivi rilevati. Una volta trovata la lampada, cliccare sull'icona
2. Collegarsi alla rete Wi-Fi accertandosi di selezionare una rete 2.4GHz
3. Attendere il completamento dell'abbinamento.

(DE)
Kopplung der Lampe

1. Die App beginnt nach Produkten zu suchen und zeigt das Symbol der gefundenen Geräte an. Sobald die Lampe gefunden wurde, auf das Symbol klicken.
2. Sich mit dem WLAN verbinden und sicherstellen, ein 2,4 GHz-WLAN-Netzwerk zu wählen.
3. Warten, bis die Kopplung abgeschlossen ist.

(ES)
Emparejamiento de la lámpara

1. La aplicación empieza la búsqueda de productos, proponiendo el icono de los dispositivos detectados. Una vez encontrada la lámpara, hacer clic en el icono
2. Conectarse a la red wifi asegurándose de seleccionar una red 2,4GHz
3. Esperar hasta que se complete el emparejamiento.

(UK)
Pairing the lamp

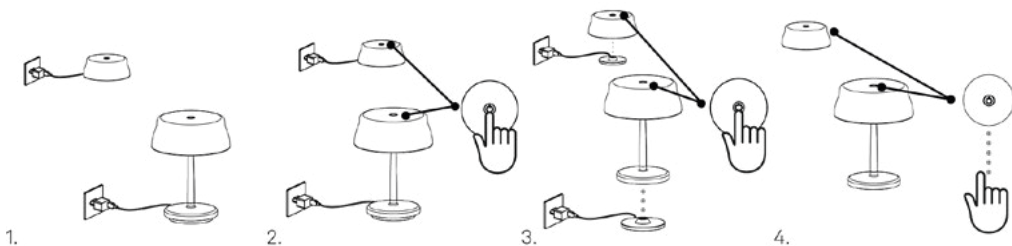
1. The application starts searching for products, proposing the icon of the detected devices. Once the lamp is found, click on the icon
2. Connect to the Wi-Fi network, making sure to select a 2.4GHz network
3. Wait for the pairing to be completed.

(FR)
Appairage de la lampe

1. L'application commence à rechercher des produits, en proposant l'icône des dispositifs détectés. Lorsque la lampe est trouvée, cliquez sur l'icône
2. Connectez-vous au réseau Wi-Fi, en veillant à sélectionner un réseau 2,4 GHz.
3. Attendez que l'appairage soit terminé.

(PT)
Emparelhamento da luminária

1. O aplicativo iniciará a busca dos produtos, exibindo o ícone dos dispositivos detectados. Depois de encontrar a luminária, clique no ícone
2. Conecte-se à sua rede Wi-Fi, verificando que a rede selecionada seja uma de 2,4 GHz
3. Aguarde a conclusão do emparelhamento.



(IT)
Inizializzazione dispositivo per modalità standard (no wi-fi)

1. Collegare la base di ricarica alla presa di corrente e appoggiare la lampada sulla base di ricarica
 2. Appoggiare il dito sul touch mantenendo la pressione
 3. Sollevare la lampada dalla base di ricarica mantenendo il dito sul touch
 4. Togliere il dito dal touch
- La lampada si accenderà emettendo vari flash di luce poi si spegnerà.
Accendere la lampada con un tocco rapido sul touch, la lampada emetterà una luce intermittente.
Rapido tocco sul touch per terminare la configurazione in modalità standard.

(UK)
Device initialisation for standard mode (no wi-fi)

1. Connect the charging base to the power socket and place the lamp on the charging base
 2. Place your finger on the touch while maintaining pressure
 3. Lift the lamp from the charging base while keeping your finger on the touch
 4. Remove finger from touch
- The lamp will automatically switch on by emitting several flashes of light, then switch off. Switch on the lamp with a quick tap on the touch, the lamp will emit an intermittent light. Quick touch to end configuration in standard mode.

(FR)
Initialisation du dispositif en modalit e standard (pas de

ISTRUZIONI D'USO MODALITÀ STANDARD (NO WI-FI) • OPERATING INSTRUCTIONS STANDARD MODE (NO WI-FI) • BETRIEBSANLEITUNG: STANDARDMODUS (KEIN WLAN) • NOTICE D'UTILISATION MODALITE STANDARD (SANS WI-FI) • INSTRUCCIONES DE USO MODO ESTÁNDAR (SIN WIFI) • INSTRUÇÕES PARA USO NO MODO PADRÃO (SEM WI-FI)

(DE)

Geräteinitialisierung für den Standardmodus (kein WLAN)

1. Die Ladestation an den Strom anschließen und die Lampe auf die Ladestation stellen.
 2. Mit dem Finger auf den Touch-Schalter drücken.
 3. Die Lampe von der Ladestation nehmen. Dabei weiterhin mit dem Finger auf den Touch-Schalter drücken.
 4. Den Finger vom Touch-Schalter nehmen.
- Die Lampe schaltet sich ein, blinkt mehrmals und geht dann aus. Die Lampe durch kurzes Drücken auf den Touch-Schalter einschalten. Die Lampe blinkt.
Kurz auf den Touch-Schalter drücken, um die Konfiguration im Standardmodus abzuschließen.

(ES)

Inicialización del dispositivo para el modo estándar (no hay wifi)

1. Conectar la base de carga a la toma de corriente y colocar la lámpara en la base de carga
 2. Apoyar el dedo sobre la pantalla táctil manteniendo la presión
 3. Levantar la lámpara de la base de carga manteniendo el dedo en la pantalla táctil
 4. Quitar el dedo de la pantalla táctil
- La lámpara se encenderá emitiendo varios destellos de luz y luego se apagará.
Encender la lámpara con un toque rápido en la pantalla táctil, la lámpara emitirá una luz intermitente.
Toque rápido en la pantalla táctil para terminar la configuración en el modo estándar.

(PT)

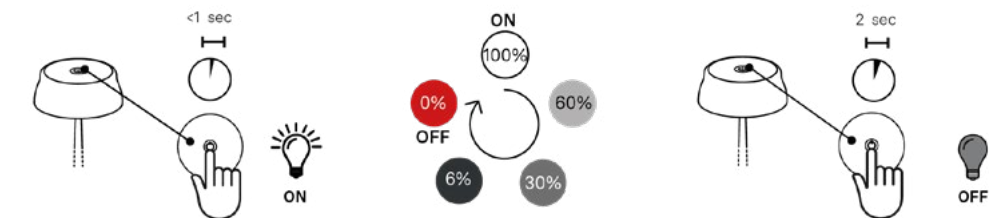
Inicialização do dispositivo para modo padrão (sem wi-fi)

1. Conecte a base de carregamento à tomada e coloque a luminária na base de carregamento
 2. Aperte o sensor touch e o mantenha pressionado
 3. Levante a luminária da base de carregamento e mantenha o dedo no sensor touch
 4. Pare de pressionar o sensor touch
- A luminária se acenderá, emitindo vários flashes de luz e depois se desligará.
Acenda a luminária com um toque rápido no sensor touch, a luminária emitirá uma luz intermitente.
Toque rapidamente no sensor touch para finalizar a configuração no modo padrão.

(UK)

Switching On / Off / Dimming

- Quick touches to switch the device on, change the brightness and switch it off. The repetition of steps is cyclic; With a slight pressure on the touch for 2 seconds, the lamp switches off, memorising the current dimming step and repeating it the next time it is switched on.



(IT)

Accensione / Spegnimento / Dimmerazione

Rapidi tocchi per accendere, cambiare la luminosità e spegnere il dispositivo. La ripetizione degli step è ciclica; Con una leggera pressione sul touch per 2 secondi, la lampada si spegne memorizzando lo step di dimmerazione corrente riproponendolo all'accensione successiva.

(DE)

Einschalten / Ausschalten / Dimmen

Kurz berühren, um die Lampe einzuschalten, die Lichtstärke zu ändern und sie auszuschalten. Die Aufeinanderfolge ist zyklisch; Wenn der Touch-Schalter 2 Sekunden lang leicht gedrückt wird, schaltet sich die Lampe aus, speichert die aktuelle

(FR)

Allumage / extinction / gradation

Touchez rapidement l'interrupteur tactile pour allumer le dispositif, modifier la luminosité et l'éteindre. La répétition des étapes est cyclique ; En appuyant légèrement sur l'interrupteur tactile pendant 2 secondes, la lampe s'éteint, en mémorisant le niveau de

ISTRUZIONI D'USO MODALITÀ STANDARD (NO WI-FI) • OPERATING INSTRUCTIONS STANDARD MODE (NO WI-FI) • BETRIEBSANLEITUNG: STANDARDMODUS (KEIN WLAN) • NOTICE D'UTILISATION MODALITE STANDARD (SANS WI-FI) • INSTRUCCIONES DE USO MODO ESTÁNDAR (SIN WIFI) • INSTRUÇÕES PARA USO NO MODO PADRÃO (SEM WI-FI)

Dimmstufe und geht beim nächsten Einschalten mit dieser wieder an.

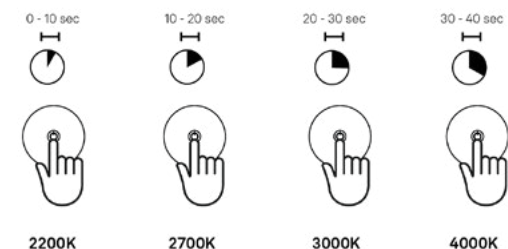
(ES)
Encendido / Apagado / Atenuación

Toques rápidos para encender, cambiar el brillo y apagar el dispositivo. La repetición de los pasos es cíclica; Apretando ligeramente sobre la pantalla táctil durante 2 segundos, la lámpara se apaga, memorizando el paso de atenuación actual y presentándolo de nuevo en el siguiente encendido.

gradation actuel et en le répétant lors du prochain allumage.

(PT)
Ligado / Desligado / Escurecer

Toques rápidos para ligar, alterar o brilho e desligar o aparelho. A repetição das etapas é cíclica; Com uma leve pressão no sensor touch por 2 segundos, a luminária desliga, memorizando a etapa de intensidade da luz atual e repetindo-a na próxima vez que for ligada.



(IT)
Configurazione della temperatura di colore della luce (K)

Da lampada spenta, leggera pressione sul touch, dopo circa 10 secondi la lampada si accende a 2200K; dopo altri 10 secondi passa a 2750K; dopo altri 10 secondi passa a 3000K, dopo altri 10 secondi passa a 4000K. La ripetizione degli step è ciclica.

Togliere il dito dal touch una volta raggiunta la temperatura di colore della luce desiderata. Alla successiva accensione la lampada proporrà l'ultima temperatura selezionata.

(UK)
Configuration of light colour temperature (K)

With the lamp switched off, slight pressure on the touch, after approximately 10 seconds the lamp switches to 2200K; after another 10 seconds it switches to 2750K; after another 10 seconds it switches to 3000K; after another 10 seconds it switches to 4000K. The repetition of the steps is cyclic.

Remove your finger from the touch once the desired light colour temperature has been reached. At the next switch-on the lamp will propose the last selected temperature.

(DE)
Configuration der Farbtemperatur (K)

Bei ausgeschalteter Lampe und leichtem Druck auf den Touch-Schalter schaltet die Lampe nach 10 Sekunden auf 2200K, nach weiteren 10 Sekunden auf 2750K, wiederum nach weiteren 10 Sekunden auf 3000K und nach weiteren 10 Sekunden auf 4000K. Die Aufeinanderfolge ist zyklisch.

Den Finger vom Touch-Schalter nehmen, sobald die gewünschte Farbtemperatur erreicht wurde. Beim nächsten Einschalten geht die Lampe mit der zuletzt gewählten Farbtemperatur an.

(FR)
Configuration de la température de couleur de la lumière (K)

Avec la lampe éteinte, effectuez une légère pression sur l'interrupteur tactile, après environ 10 secondes, la lampe passe à 2200K ; après 10 autres secondes, elle passe à 2750K ; après 10 autres secondes, elle passe à 3000K ; après 10 autres secondes, elle passe à 4000K. La répétition des étapes est cyclique.

Retirez votre doigt de l'interrupteur tactile lorsque la température de couleur souhaitée a été atteinte.

Au prochain allumage, la lampe proposera la dernière température sélectionnée.

(ES)
Configuración de la temperatura de color de la luz (K)

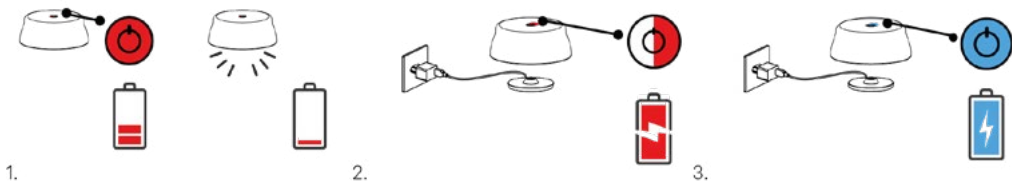
Con la lámpara apagada, apretar ligeramente sobre la pantalla táctil, después de 10 segundos la lámpara se enciende a 2200 K; después de otros 10 segundos pasa a 2750 K; después de otros 10 segundos pasa a 3000 K, después de otros 10 segundos pasa a 4000 K. La repetición de los pasos es cíclica.

Quitar el dedo de la pantalla táctil una vez alcanzada la temperatura de color de la luz deseada.

La próxima vez que se encienda la lámpara, ésta propondrá la última temperatura seleccionada.

(PT)
Configuração da temperatura de cor da luz (K)

Com a luminária apagada, pressione levemente o sensor touch, após uns 10 segundos, a luminária se acende em 2200K; após mais 10 segundos, muda para 2750K; depois de mais 10 segundos, vai para 3.000K, depois de mais 10 segundos, vai para 4.000K. A repetição das etapas é cíclica. Retire o dedo do sensor touch quando atingir a temperatura de cor da luz desejada. Na próxima vez que você a ligar, a luminária mostrará a última temperatura selecionada.



1.

(IT)
LED di segnalazione

1. LED rosso fisso: carica della batteria inferiore al 20% si consiglia la ricarica. Quando la carica è esaurita (1%), la lampada non si accende, ma emette tre flash bianchi di allerta - ricaricare;
2. LED rosso lampeggiante: ricarica in corso;
3. LED blu fisso: batteria carica al 100% si consiglia di disconnettere dall'unità di ricarica.

Attenzione: effettuare una carica completa della batteria prima del primo utilizzo.

Per un corretto caricamento della lampada si consiglia di:

- a. Collegare il cavo USB al caricatore;
- b. Collegare la spina alla presa elettrica;
- c. Appoggiare la lampada sulla base di ricarica;
- d. A carica completata scollegare la spina dalla presa elettrica e rimuovere il cavo USB.

(DE)
LED-Anzeige

1. LED leuchtet rot: Akkuladung unter 20%. Der Akku sollte aufgeladen werden. Wenn der Akku leer ist (1%), geht die Lampe nicht an, blinkt aber dreimal weiß - aufladen;
2. LED leuchtet rot: Ladevorgang läuft;
3. LED leuchtet blau: Der Akku ist zu 100% aufgeladen und sollte vom Ladegerät getrennt werden.

Achtung: Den Akku vor dem ersten Gebrauch vollkommen aufladen.

Zum richtigen Aufladen der Lampe raten wir:

- a. Das USB-Kabel an das Ladegerät anschließen;
- b. Den Stecker der Lampe in die Steckdose zu stecken;
- c. Die Lampe auf die Ladestation zu stellen;
- d. Wenn der Akku aufgeladen ist, den Stecker aus der Steckdose zu ziehen und das USB-Kabel zu entfernen.

(ES)
LED de señalización

1. LED rojo fijo: carga de la batería inferior al 20%. Se aconseja recargar. Cuando la carga está agotada (1%), la lámpara no se enciende, pero emite tres parpadeos de advertencia blancos: recargar;
2. LED rojo intermitente: carga en curso;
3. LED azul fijo: batería cargada al 100%. Se aconseja desconectar de la unidad de recarga.

Atención: realizar una carga completa de la batería antes de utilizarla por primera vez.

Para una carga correcta de la lámpara, se aconseja:

- a. Conectar el cable USB al cargador;
- b. Conectar el enchufe a la toma de corriente;
- c. Apoyar la lámpara en la base de recarga;
- d. Una vez finalizada la recarga, desenchufar el enchufe de la toma de corriente y quitar el cable USB.

3.

(UK)
Signalling LEDs

1. Steady red LED: battery charge of less than 20% recommended recharging. When the charge is depleted (1%), the lamp does not light, but emits three white warning flashes - recharge;
2. Red LED flashing: charging in progress;
3. Steady blue LED: battery is 100% charged.

Caution: Fully charge the battery before first use.

For proper lamp charging, it is recommended to

- a. Connect the USB cable to the charger;
- b. Connect the plug to the electrical outlet;
- c. Place the lamp on the charging base;
- d. When charging is complete, disconnect the plug from the power socket and remove the USB cable.

(FR)
LED de signalisation

1. LED rouge fixe : charge de la batterie inférieure à 20%, recharge recommandée. Lorsque la charge est épuisée (1%), la lampe ne s'allume pas, mais émet trois clignotements blancs d'avertissement - la recharger ;
2. LED rouge clignotante : charge en cours ;
3. LED bleu fixe : la batterie est chargée à 100%. Il est conseillé de déconnecter l'unité de recharge.

Attention : Chargez complètement la batterie avant la première utilisation.

Pour un chargement correct de la lampe, il est recommandé de:

- a. Connecter le câble USB au chargeur ;
- b. Brancher la fiche sur la prise électrique ;
- c. Placer la lampe sur la base de chargement ;
- d. Lorsque la charge est terminée, débrancher la fiche de la prise de courant et retirer le câble USB.

(PT)
LED de sinalização

1. LED vermelho fixo: carga da bateria inferior a 20%, carregamento é recomendado. Quando a carga acaba (1%), a luminária não acende, mas emite três flashes brancos de alerta - recarregue;
2. LED vermelho piscando: carregamento em andamento;
3. LED azul constante: bateria 100% carregada, recomendamos desconectar da unidade de carregamento.

Aviso: carregue totalmente a bateria antes da primeira utilização.

Para um carregamento correto da luminária recomendamos:

- a. Conecte o cabo USB ao carregador;
- b. Conecte o plugue na tomada elétrica;
- c. Coloque a luminária na base de carregamento;
- d. Quando o carregamento estiver concluído, desconecte o plugue da tomada elétrica e remova o cabo USB.

LD1080RB

INPUT: 5Vdc max.2A
OUTPUT: 5Vdc max.2A



(IT)

Base di ricarica

Base di ricarica a contatto.

(UK)

Charging base

Contact charging base.

(DE)

Ladestation.

Induktive Ladestation.

(FR)

Station de chargement

Station de chargement à contact.

(ES)

Base de recarga

Base de recarga con contacto.

(PT)

Base de carregamento

Base de carregamento por contato.

ACCESSORI NON INCLUSI • NOT INCLUDED ACCESSORIES • NICHT MITGELIEFERTES ZUBEHÖR •
ACCESSOIRES NON INCLUS • ACCESORIOS NO INCLUIDOS • ACESSÓRIOS NÃO INCLUSO

LD0300UC

INPUT: AC100-240V 50/60Hz
OUTPUT: 5Vdc max 2A



(IT)

Carica batterie 2A max. con doppiaentrata USB Type-A

(UK)

Max. 2A battery charger with two USB Type-A input

(DE)

2A max. Akku-Ladegerät mit zwei USB-A-Anschluss

(FR)

Chargeur 2A max. avec deux entrées USB Type-A

(ES)

Cargador de baterías 2A max. con dos entradas USB Type-A

(PT)

Carregador de bateria 2A max. com duas entradas USB
Type-A

LD0350RP

INPUT: AC220-240V 50/60Hz
OUTPUT: 5Vdc max 6A



(IT)

Base di ricarica a contatto multipla (max 6 pz).

(UK)

Multi-contact charging base (max. 6 pc).

(DE)

Aufladestation für mehrere Geräte (max. 6).

(FR)

Station de charge par contact multiple (max. 6 pcs).

(ES)

Base de recarga con contacto múltiple (máx. 6 piezas).

(PT)

Base de recarga multi-contacto (máx. 6 peças).

BAT04705506701900



(IT)

Pacco batteria sostitutiva

Scansiona il codice QR per vedere come sostituire le batterie esauste della tua lampada.

(UK)

Replacement battery pack

Scan the QR code to see how to replace the exhausted batteries of your lamp.

(DE)

Ersatzakku

Scannen Sie den QR-Code, um herauszufinden, wie Sie die verbrauchten Batterien Ihrer Lampe ersetzen können.

(FR)

Bloc batterie de recharge

Scannez le code QR pour voir comment remplacer les piles épuisées de votre lampe.

(ES)

Oaquete de batería de sustitución

Escanee el código QR para ver cómo reemplazar las baterías agotadas de su lámpara.

(PT)

Bateria adicional

Leia o código QR para saber como substituir as pilhas gastas da sua lâmpada.

LED17012000200002



(IT)

Scheda LED sostitutiva

Scansiona il codice QR per vedere come sostituire la scheda LED esausta della tua lampada.

(UK)

Replacement LED board

Scan the QR code to see how to replace the LED board of your lamp.

(DE)

Ersatz-LED-Platin

Scannen Sie den QR-Code, um herauszufinden, wie Die Lampen-LED-Platine kann ausgetauscht werden.

(FR)

Carte LED de recharge

Scannez le code QR pour voir comment remplacer la carte LED de la lampe.

(ES)

Tarjeta LED de sustitución

Escanee el código QR para ver cómo reemplazar la placa LED de la lámpara.

(PT)

Placa LED adicional

Digitalize o código QR para ver como substituir a placa LED gasta da sua lâmpada.

LED17007008000000

INPUT: AC220-240V 50/60Hz

OUTPUT: 5Vdc max 5A



(IT)

Scheda LED di controllo sostitutiva

(UK)

Replacement LED control board

(DE)

Ersatz-LED-Steuerplatine

(FR)

Carte de contrôle LED de recharge

(ES)

Tarjeta de control LED de sustitución

(PT)

Placa de controlo LED adicional

(IT)

Questo prodotto serve esclusivamente a scopi di illuminazione e:

A) Non deve essere esposto a pesanti carichi meccanici o forti contaminazioni; **B)** può essere installato e usato solo previo controllo delle condizioni del prodotto; verificare che non risulti sporco e non abbia subito danneggiamenti durante lo stoccaggio; **C)** l'installazione e la manutenzione vanno eseguite ad apparecchio spento; **D)** modifiche o manomissioni del prodotto e il non rispetto delle indicazioni riportate possono rendere l'apparecchio pericoloso; **E)** I prodotti con protezione IP65 sono idonei per uso esterno; **F)** per la pulizia di tutte le superfici metalliche e plastiche utilizzare un panno morbido asciutto e detergente neutro per lo sporco più tenace; **G)** la ditta Zafferano declina ogni responsabilità per danni causati da un proprio prodotto montato in modo non conforme alle istruzioni; **H)** Le versioni con finitura in foglia metallizzata, realizzate a mano e protette da una vernice trasparente, e quelle con finitura galvanica sono più delicate. Si consiglia di pulire usando esclusivamente un panno morbido e asciutto. L'uso di detersivi aggressivi o panni abrasivi, nonché urti accidentali e sfregamento, possono danneggiare la delicata lavorazione; **I)** Il piano d'appoggio della lampada non deve superare i 15° di inclinazione o rischia la caduta. **J)** Si consiglia l'utilizzo del cavo in dotazione originale. Utilizzare un caricatore a 2A max. certificati; **K)** La lampada funziona correttamente anche se collegata alla corrente; **L)** La batteria è fornita delle seguenti protezioni: cortocircuito, sovracorrente, sovralimentazione, sovracorrente, sovratensione; **M)** Per preservare l'integrità della batteria si consiglia di mantenere la carica tra il 20% minimo e 80% massimo; se la lampada non viene utilizzata per lunghi periodi, si consiglia di procedere periodicamente ad un ciclo di carica/scarica del prodotto; **N)** Si prega di fare riferimento alle leggi locali per un corretto smaltimento e riciclaggio della batteria. **O)** Nell'eventualità di un blocco nei comandi ripetere tutti gli step del capitolo "Istruzioni per la configurazione wi-fi" da pag. 3.

(UK)

This product is intended for lighting purposes only:

A) it must not be exposed to heavy mechanical loads or heavy contamination; **B)** it may only be installed and used after checking the condition of the product; check that it is not dirty and has not been damaged during storage; **C)** installation and maintenance must be carried out with the appliance switched off; **D)** modifications or tampering with the product and failure to comply with the instructions given may render the appliance dangerous; **E)** products with IP65 protection are suitable for outdoor use; **F)** for cleaning all metal and plastic surfaces, use a soft dry cloth and neutral detergent for stubborn dirt; **G)** the company Zafferano declines all responsibility for damage caused by a product assembled in a manner not conforming to the instructions; **H)** versions with a metallic leaf finish, made by hand and protected by a transparent varnish, and those with a galvanic finish are more delicate. We recommend cleaning using only a soft, dry cloth. The use of aggressive detergents or abrasive cloths, as well as accidental knocks and rubbing, can damage the delicate workmanship; **I)** The lamp's supporting surface

must not be tilted more than 15° or there is a risk of falling.

J) The use of the original supplied cable is recommended. Use a 2A max. certified charger; **K)** The lamp will operate correctly even if connected to the mains; **L)** The battery is provided with the following protections: short circuit, overcharge, overcurrent, overvoltage; **M)** To preserve the integrity of the battery, we recommend to keep the charge between 20% minimum and 80% maximum; if the lamp is not used for long periods of time, it is advisable to periodically charge/discharge the product; **N)** Please refer to local laws for proper battery disposal and recycling. **O)** In the event of a control blockage, repeat all the steps in the chapter "Wi-Fi configuration instructions" from page 3.

(DE)

Dieses Produkt dient ausschließlich zur Beleuchtung und: **A)** darf keinen schweren mechanischen Belastungen oder starken Verschmutzungen ausgesetzt werden; **B)** darf nur installiert und benutzt werden, nachdem der Zustand des Produkts geprüft wurde; prüfen, dass es während der Lagerung nicht schmutzig oder beschädigt wurde; **C)** die Installation und Wartung muss bei ausgeschaltetem Gerät erfolgen; **D)** Änderungen oder Eingriffe am Produkt und die Nichtbeachtung der gelieferten Anweisungen können das Gerät gefährlich machen; **E)** Produkte mit Schutzgrad IP65 sind für die Verwendung im Freien geeignet; **F)** zur Reinigung aller Metall- und Kunststoffoberflächen ein weiches, trockenes Tuch und ein neutrales Reinigungsmittel für hartnäckige Verschmutzungen verwenden; **G)** die Firma Zafferano lehnt jede Verantwortung für Schäden ab, die durch ein Produkt entstehen, das nicht gemäß der Anweisungen montiert wurde; **H)** Handgefertigte und mit Transparenzlack geschützte Versionen mit Blattmetallisierung und verzinkte Versionen sind empfindlicher. Es wird empfohlen, sie nur mit einem weichen, trockenen Tuch zu reinigen. Die Verwendung von aggressiven Reinigungsmitteln oder Scheuertüchern sowie versehentliche Stöße und Reiben können die empfindliche Verarbeitung beschädigen; **I)** Die Standfläche der Lampe darf keine höhere Neigung als 15° besitzen, sonst kann diese umfallen. **J)** Wir raten das mitgelieferte Original-Kabel zu verwenden. Ein zertifiziertes max. 2A-Ladegerät verwenden; **K)** Die Lampe funktioniert auch an den Strom angeschlossen korrekt; **L)** Der Akku ist mit folgenden Schutzvorrichtungen ausgestattet: Kurzschluss, Überladung, Überbelastung, Überstrom, Überspannung; **M)** Um die Lebensdauer des Akkus zu erhalten, sollte sein Ladestand zwischen 20 und 80 Prozent liegen; wenn die Lampe lange Zeit nicht benutzt wird, sollte der Akku regelmäßig ent-/aufgeladen werden; **N)** Der Akku muss entsprechend der geltenden lokalen Vorschriften zur Abfallsorgung und -wiederverwertung entsorgt werden. **O)** Falls die Schalter nicht reagieren, alle Schritte des Kapitels "Anleitung zur WLAN-Konfiguration" ab Seite 3 wiederholen.

(FR)

Ce produit sert exclusivement à des fins d'éclairage et : **A)** l'line doit pas être exposé à de fortes charges mécaniques ou à de fortes contaminations; **B)** l'line peut être installé et utilisé qu'après avoir vérifié l'état du produit ; vérifiez s'il n'est pas sale et s'il n'a pas été endommagé pendant le stockage

; **C**) L'installation et l'entretien doivent être effectués avec l'appareil éteint ; **D**) Les modifications ou les altérations du produit et le non-respect des instructions données peuvent rendre l'appareil dangereux ; **E**) Les produits avec protection IP65 sont adaptés à une utilisation à l'extérieur ; **F**) Pour le nettoyage de toutes les surfaces métalliques et plastiques, utilisez un chiffon doux et sec et un détergent neutre pour les saletés tenaces ; **G**) La société Zafferano décline toute responsabilité pour les dommages causés par un produit monté d'une manière non conforme aux instructions ; **H**) Les versions avec finition en feuilles métallisées, réalisées à la main et protégées par un vernis transparent, ainsi que celles avec finition galvanique sont plus délicates. Il est recommandé de les nettoyer avec un chiffon doux et sec. L'utilisation de détergents agressifs ou de chiffons abrasifs, ainsi que les chocs et les frottements accidentels, peuvent endommager le travail délicat ; **I**) La surface d'appui de la lampe ne doit pas être inclinée de plus de 15° sinon elle risque de tomber. **J**) Il est recommandé d'utiliser le câble original fourni. Utilisez un chargeur certifié de 2A max. ; **K**) La lampe fonctionnera correctement même si elle est branchée sur le secteur ; **L**) La batterie est dotée des protections suivantes : court-circuit, surcharge, surintensité, surtension ; **M**) Pour préserver l'intégrité de la batterie, nous recommandons de maintenir la charge entre 20% minimum et 80% maximum ; si la lampe n'est pas utilisée pendant de longues périodes, il est conseillé de charger/décharger périodiquement le produit ; **N**) Vous êtes prié de vous référer aux lois locales en ce qui concerne l'élimination et le recyclage corrects de la batterie. **O**) En cas de blocage des commandes, répétez toutes les étapes du chapitre "Instructions pour la configuration Wi-Fi" à partir de la page 3.

(ES)

Este producto debe utilizarse exclusivamente para iluminación y:

A) No debe exponerse a cargas mecánicas pesadas ni a fuertes contaminaciones; **B**) Sólo puede instalarse y utilizarse después de comprobar las condiciones del producto; comprobar que no esté sucio ni haya sufrido daños durante el almacenamiento ; **C**) La instalación y el mantenimiento deben realizarse con el equipo apagado; **D**) Las modificaciones o manipulaciones del producto y el incumplimiento de las indicaciones dadas pueden hacer que el equipo sea peligroso; **E**) Los productos con protección IP65 son adecuados para su uso en exteriores; **F**) Para la limpieza de todas las superficies metálicas y plásticas, utilizar un paño suave y seco y un detergente suave para la suciedad más persistente; **G**) La empresa Zafferano declina cualquier responsabilidad por daños causados por su propio producto montado de una manera que no esté conforme con las instrucciones; **H**) Las versiones con acabado de hoja metalizada, realizadas a mano y protegidas con barniz transparente, y las versiones con acabado galvanizado son más delicadas. Se aconseja limpiar exclusivamente con un paño suave y seco. El uso de detergentes agresivos o paños abrasivos, así como golpes accidentales y rozamiento, pueden dañar su delicada forma; **L**) La superficie de apoyo de la lámpara no debe superar los 15° de inclinación o podría caer. **J**) Se aconseja utilizar el cable original suministrado.

Utilizar un cargador de 2 A como máximo, certificado; **K**) La lámpara funciona correctamente incluso cuando está conectada a la corriente; **L**) La batería está provista de las siguientes protecciones: cortocircuito, sobrecarga, sobrealimentación, sobrecorriente, sobretensión; **M**) Para preservar la integridad de la batería se aconseja mantener la carga entre un mínimo del 20 % y un máximo del 80 %; si la lámpara no se utiliza durante largos períodos, se aconseja proceder periódicamente a un ciclo de carga/descarga del producto; **N**) Por favor, remitirse a las leyes locales para una eliminación y reciclaje adecuados de la batería. **O**) En el caso de un bloqueo en los mandos, repetir todos los pasos del capítulo "Instrucciones para la configuración wifi" desde la pág. 3.

(PT)

Este produto é apenas para fins de iluminação e:

A) Não deve ser exposto a cargas mecânicas pesadas ou forte contaminação; **B**) só pode ser instalado e utilizado após verificação das condições do produto; verifique que não esteja sujo ou danificado por causa do armazenamento; **C**) a instalação e manutenção devem ser realizadas com o aparelho desligado; **D**) modificações ou adulterações do produto e o não cumprimento das instruções fornecidas podem tornar o aparelho perigoso; **E**) Os produtos com proteção IP65 são adequados para uso externo; **F**) para limpar todas as superfícies metálicas e plásticas, utilize pano macio e seco e detergente neutro para sujeiras mais difíceis; **G**) a empresa Zafferano rejeita qualquer responsabilidade por danos causados por um produto próprio montado em desacordo com as instruções; **H**) As versões com acabamento em folha metálica, feitas à mão e protegidas por verniz transparente, e aquelas com acabamento galvânico são as mais delicadas. Recomendamos a limpeza utilizando apenas um pano macio e seco. O uso de detergentes agressivos ou panos abrasivos, bem como impactos e fricções acidentais, podem danificar o delicado acabamento; **I**) A superfície de suporte da luminária não deve ter uma inclinação superior a 15° ou corre o risco de cair. **J**) Recomendamos utilizar o cabo original fornecido. Use um carregador de 2A máx. certificado; **K**) A luminária funciona corretamente mesmo conectada à rede elétrica; **L**) A bateria está equipada com as seguintes proteções: curto-circuito, sobrecarga, sobrecorrente, sobretensão; **M**) Para preservar a integridade da bateria, recomenda-se manter a carga entre 20% no mínimo e 80% no máximo; se a luminária não for utilizada por longos períodos, recomenda-se proceder periodicamente com um ciclo de carga/descarga do produto; **N**) Consulte as leis locais para descarte e reciclagem adequados da bateria. **O**) Caso haja bloqueio nos comandos, repita todos os passos do capítulo "Instruções para configuração do wi-fi" da página 3.



CE

(IT) Dichiaro che il prodotto soddisfa gli standard dell'UE per la salute, la sicurezza e la protezione ambientale.

(UK) Declares that the product meets EU standards for health, safety, and environmental protection.

(DE) Zeigt an, dass das Produkt den EU-Normen zum Schutz von Gesundheit, Sicherheit und Umwelt entspricht.

(FR) Déclare que le produit est conforme aux normes de l'UE en matière de santé, de sécurité et de protection de l'environnement.

(ES) Declara que el producto cumple las normas de la UE en materia de salud, seguridad y protección del medio ambiente.

(PT) Declara que o produto atende aos padrões da UE pela saúde, a segurança e a proteção ambiental.



CLASS III

(IT) Apparecchio basato su un'alimentazione a bassissima tensione di sicurezza, in cui non si producono tensioni superiori alla stessa

(UK) Apparatus based on a safety extra-low voltage supply, in which no voltages above the same are produced.

(DE) Gerät, bei dem der Schutz gegen elektrischen Schlag auf einer Schutzkleinspannung beruht und keine höheren Spannungen als diese entstehen.

(FR) Appareil basé sur une alimentation à très basse tension de sécurité, dans lequel aucune tension supérieure à celle-ci n'est produite.

(ES) Aparato basado en una alimentación de tensión de seguridad muy baja, en la que no se producen tensiones superiores a la misma.

(PT) Equipamentos baseados em alimentação de tensão de segurança muito baixa, em que não são produzidas tensões superiores à mesma



CLASS II

(IT) Apparecchio dotato di doppio isolamento e/o isolamento rinforzato in ogni parte e senza dispositivo di messa a terra.

(UK) Apparatus equipped with double insulation and/or isolation reinforced throughout and without a grounding device.

(DE) Gerät mit doppelter und/oder verstärkter Isolierung in allen Teilen und ohne Erdungssystem.

(FR) Dispositif équipé d'une double isolation et/ou d'isolation renforcée et sans dispositif de mise à la terre.

(ES) Aparato equipado con aislamiento doble y/o aislamiento reforzado en cada parte y sin dispositivo de puesta a tierra.

(PT) Aparelho equipado com isolamento duplo e/ou isolamento reforçado em todas as partes e sem dispositivo de ligação à terra.



DIMMABLE

(IT) Indica che è possibile regolare l'intensità luminosa della lampada.

(DE) Zeigt an, dass die Lichtstärke der Lampe eingestellt werden kann.

(UK) Indicates that the light intensity of the lamp can be adjusted.

(FR) Indique que l'intensité lumineuse de la lampe peut être réglée.

(ES) Indica que se puede ajustar la intensidad luminosa de la lámpara.

(PT) Indica que é possível ajustar a intensidade da luz da luminária.

IP

IP Protection Degree

(IT) IP20: apparecchio protetto dalla penetrazione di corpi solidi di dimensioni maggiori a 12mm e non protetto dai liquidi. IP54: apparecchio protetto da polveri e da spruzzi d'acqua.

IP65: apparecchio fortemente protetto da polveri e da getti d'acqua.

(UK) IP: IP20: apparatus protected from penetration by solids larger than 12mm and not protected from liquids.

IP54: apparatus protected from dust and splashing water.

IP65: apparatus highly protected against dust and water jets.

(DE) IP20: Das Gerät ist gegen das Eindringen von Fremdkörpern mit einem Durchmesser von mehr als 12 mm geschützt, aber nicht vor Flüssigkeiten.

IP54: Das Gerät ist gegen Staub und Wasserspritzer geschützt.

IP65: Das Gerät ist vollständig gegen Staub und Wasserstrahlen geschützt.

(FR) IP20 : dispositif protégé contre la pénétration de solides de plus de 12 mm et non protégé contre les liquides.

IP54 : dispositif protégé contre la poussière et les projections d'eau.

IP65 : dispositif hautement protégé contre la poussière et les jets d'eau.

(ES) IP20: aparato protegido contra la penetración de cuerpos sólidos con dimensiones superiores a 12 mm y no protegido contra líquidos.

IP54: aparato protegido contra el polvo y las salpicaduras de agua.

IP65: aparato muy protegido contra el polvo y los chorros de agua.

(PT) IP20: dispositivo protegido contra penetração de corpos sólidos maiores que 12mm e não protegido de líquidos.

IP54: dispositivo protegido contra poeira e respingos de água.

IP65: dispositivo fortemente protegido contra poeira e jatos de água.



(IT) Dimostra che i vostri prodotti soddisfano i regolamenti e gli standard dell'Unione Economica Eurasiatica (EAEU) per lo sdoganamento e il commercio.

(UK) proves that your products meet Eurasian Economic Union (EAEU) regulations and standards for customs clearance and trade.

(DE) Zeigt an, dass Ihre Produkte den Vorschriften und Standards der Eurasischen Wirtschaftsunion (EAEU) für die Zollabfertigung und den Handel entsprechen.

(FR) Démontre que vos produits sont conformes aux réglementations et aux normes de l'Union économique eurasienne (EAEU) en matière de dédouanement et de commerce.

(ES) Demuestra que sus productos cumplen con los reglamentos y normas de la Unión Económica Euroasiática (EAEU) para el despacho aduanero y el comercio.

(PT) Demonstra que seus produtos atendem aos regulamentos e padrões da União Econômica Eurasiática (EAEU) para desembaraço aduaneiro e comércio.



- IT Sorgente LED sostituibile da utente
- UK User-replaceable LED source
- DE Durch den Benutzer austauschbare LED-Lichtquelle
- FR Source LED remplaçable par l'utilisateur
- ES Fuente led sustituible por el usuario



- IT Driver sostituibile da utente
- UK User-replaceable driver
- DE Durch den Benutzer austauschbarer Treiber
- FR Pilote remplaçable par l'utilisateur
- ES Controlador sustituible por el usuario



- IT Batteria sostituibile da utente
- UK User-replaceable battery
- DE Durch den Benutzer austauschbarer Akku
- FR Batterie remplaçable par l'utilisateur
- ES Batería sustituible por el usuario



- IT Sorgente LED sostituibile da personale qualificato
- UK LED source replaceable by qualified personnel
- DE Durch Fachpersonal austauschbare LED-Lichtquelle
- FR Source LED remplaçable par un personnel qualifié
- ES Fuente led sustituible por personal cualificado



- IT Driver sostituibile da personale qualificato
- UK Driver replaceable by qualified personnel
- DE Durch Fachpersonal austauschbarer Treiber
- FR Pilote remplaçable par un personnel qualifié
- ES Controlador sustituible por personal cualificado



- IT Batteria sostituibile da personale qualificato
- UK Battery replaceable by qualified personnel
- DE Durch Fachpersonal austauschbarer Akku
- FR Batterie remplaçable par un personnel qualifié
- ES Batería sustituible por personal cualificado



- IT Sorgente LED non sostituibile
- UK Non-replaceable LED source
- DE Nicht austauschbare LED-Lichtquelle
- FR Source LED non remplaçable
- ES Fuente led no sustituible



- IT Driver non sostituibile
- UK Non-replaceable driver
- DE Nicht austauschbarer Treiber
- FR Pilote non remplaçable
- ES Controlador no sustituible



- IT Batteria non sostituibile
- UK Non-replaceable battery
- DE Nicht austauschbarer Akku
- FR Batterie non remplaçable
- ES Batería no sustituible



- IT Sorgente sostituibile da utente
- UK User-replaceable source
- DE Durch den Benutzer austauschbare Lichtquelle
- FR Source remplaçable par l'utilisateur
- ES Fuente sustituible por el usuario



- IT Sorgente sostituibile da personale qualificato
- UK User replaceable light source
- DE Durch Fachpersonal austauschbare Lichtquelle
- FR Source remplaçable par un personnel qualifié
- ES Fuente sustituible por personal cualificado

