

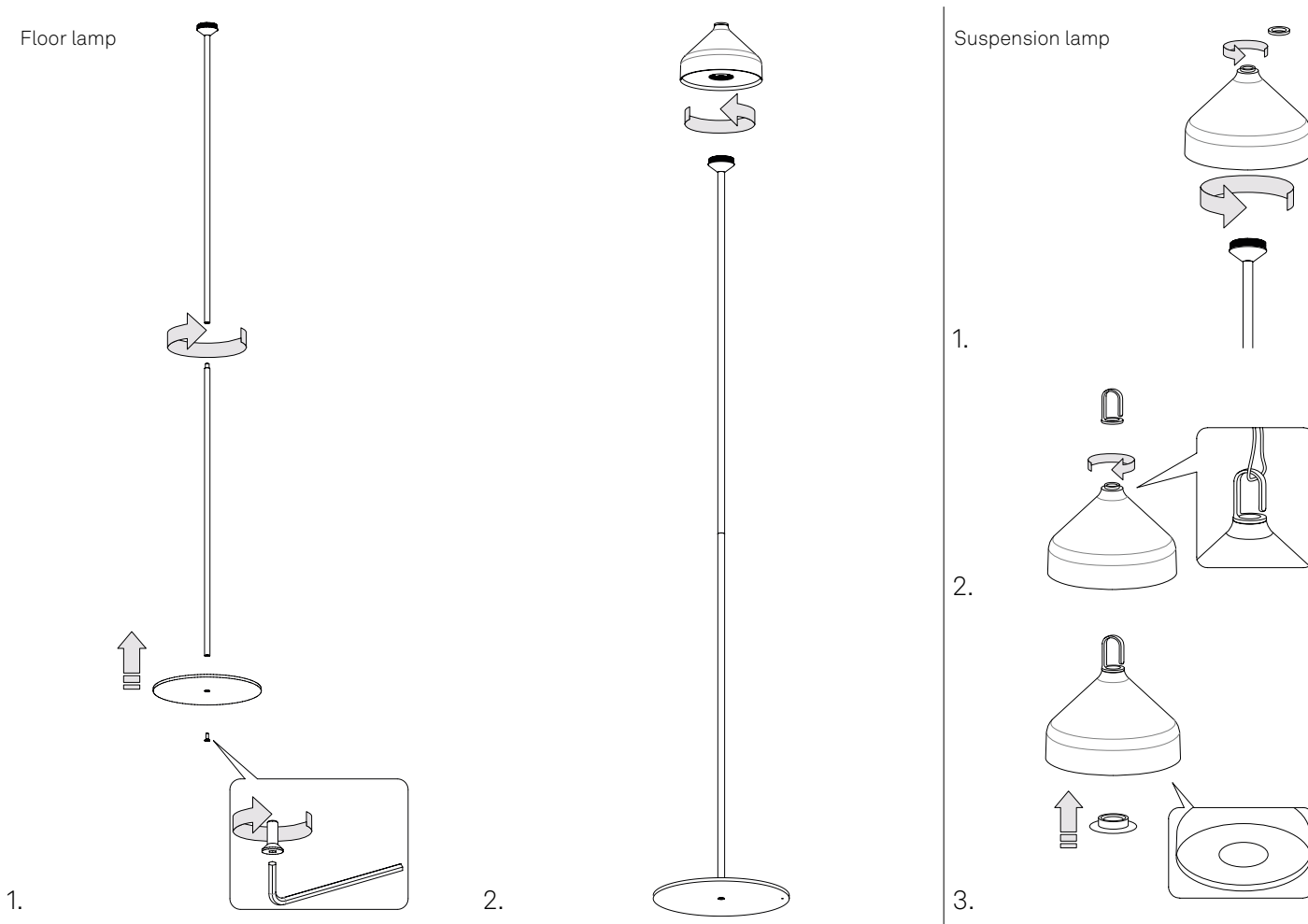
Amelie terra / floor  
LD1097

Questo prodotto serve esclusivamente a scopi di illuminazione e:

- A)** Non deve essere esposto a pesanti carichi meccanici o forti contaminazioni;
- B)** può essere installato e usato solo previo controllo delle condizioni del prodotto; verificare che non risulti sporco e non abbia subito danneggiamenti durante lo stoccaggio;
- C)** l'installazione e la manutenzione vanno eseguite ad apparecchio spento;
- D)** modifiche o manomissioni del prodotto e il non rispetto delle indicazioni riportate possono rendere l'apparecchio pericoloso;
- E)** la lampada completamente assemblata (testa + struttura senza base di ricarica), raggiunge un grado di protezione IP65 che la rende idonea per uso esterno. Il solo corpo luce (testa) appoggiato sulla base di ricarica, ha un grado di protezione IP20 e non è idonea per uso esterno;
- F)** per la pulizia di tutte le superfici metalliche e plastiche utilizzare un panno morbido asciutto e detergente neutro per lo sporco più tenace;
- G)** la ditta Zafferano declina ogni responsabilità per danni causati da un proprio prodotto montato in modo non conforme alle istruzioni;
- J)** Si consiglia l'utilizzo del caricatore opzionale e del cavo in dotazione originale. In alternativa utilizzare un caricatore a 1A max. certificato;
- L)** La batteria ha la funzione di protezione da sovraccarico;
- M)** Per preservare l'integrità della batteria si consiglia di mantenere la carica tra il 20% minimo e 80% massimo; se la lampada non viene utilizzata per lunghi periodi, si consiglia di procedere periodicamente ad un ciclo di carica/scarica del prodotto;
- N)** Si prega di fare riferimento alle leggi locali per un corretto smaltimento e riciclaggio della batteria.

This product is exclusively for lighting purposes and:

- A)** It must not be exposed to heavy mechanical loads or severe contamination;
- B)** It can only be installed and used after checking the condition of the product; check that it is not dirty and has not been damaged during storage;
- C)** Installation and maintenance must be carried out when the appliance is switched off;
- D)** Any alteration or tampering with the product and any non-compliance with the instructions given may make the device unsafe;
- E)** When fully assembled, the lamp (top+structure, without the charging base), reaches an IP65 rating, making it ideal for outdoor use; The light fixture (top) alone placed on the charging base has an IP20 rating, making it unsuitable for outdoor use;
- F)** To clean all metal and plastic surfaces, use a soft, dry cloth and a neutral detergent for more stubborn dirt;
- G)** The company Zafferano accepts no liability for damage caused by its own product not being assembled in accordance with the instructions;
- J)** We recommend using the original optional charger and cable; alternatively, you can use a certified max. 1A charger;
- L)** The battery has an overload protection function;
- M)** To preserve the integrity of the battery, we recommend keeping the charge between min. 20% and max. 80%. If the lamp is not used for long periods, it is advisable to regularly charge/discharge the product;
- N)** Please refer to local legal regulations for the proper disposal and recycling of the battery.



DIMENSIONS	CODE	METAL PART FINISHES
Ø 20 x 112,8 cm / Ø 7,9 x 44,4 in	LD1097	B3 White, D3 Black, T3 Terracotta, V3 Leaf green



Visita il nostro sito per ulteriori informazioni e aggiornamenti sulle caratteristiche del prodotto  
For more information and updates visit our website  
[www.zafferanoitalia.com](http://www.zafferanoitalia.com)

DESIGNED BY SARA MORONI, MADE IN PRC  
Zafferano srl Viale dell'Industria, 26  
31055 Quinto di Treviso - Italy

