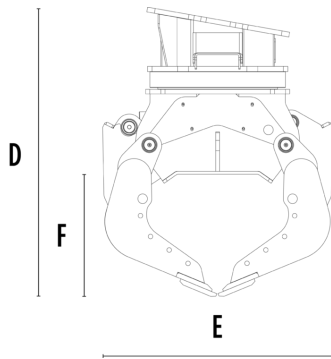
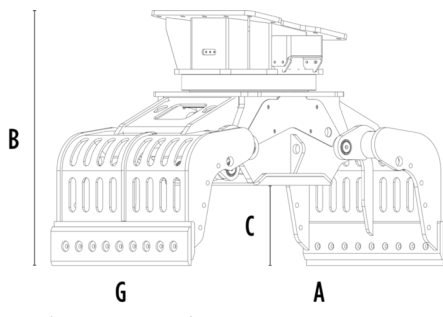


PINZA SELECCIONADORA MB-G1000 S4



CARACTERÍSTICAS TÉCNICAS

Excavadora aconsejada	ton	18 - 25
Peso	ton	1,62
Capacidad (garras cerradas)	m ³	0,44
Rotación	Grados	360°
Presión del aceite (rotación)	bar	200 - 250
Caudal de aceite (rotación)	l/min	60 - 80
Presión de aceite máxima (apertura - cierre)	bar	300 - 350
Caudal de aceite máximo (apertura - cierre)	l/min	70 - 90
Dimensión A	mm	1860
Dimensión B	mm	1375
Dimensión C	mm	510
Dimensión D	mm	1500
Dimensión E	mm	1200
Dimensión F	mm	640
Dimensión G	mm	1015

ACCESORIOS OPCIONALES

Remote power control system

ÁREAS DE APLICACIÓN



Demoliciones



Obras viales



Canteras



Minas



Galerías



Ambientes cerrados



Canalizaciones



Obras urbanas



Mantenimiento de áreas verdes y agrícolas



Mantenimiento de áreas forestales

