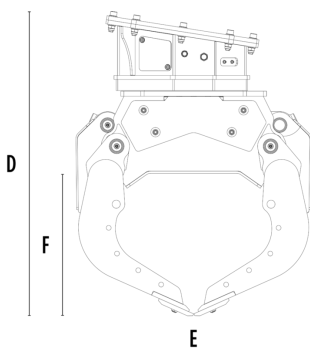
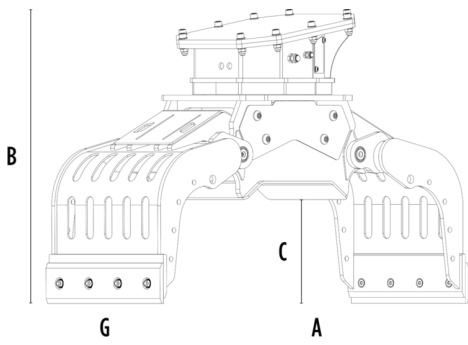


# PINZA SELECCIONADORA MB-G500 S4



## CARACTERÍSTICAS TÉCNICAS

Excavadora aconsejada	ton	5 - 8
Peso	ton	0,42
Capacidad (garras cerradas)	m <sup>3</sup>	0,18
Rotación	Grados	360°
Presión del aceite (rotación)	bar	160 - 200
Caudal de aceite (rotación)	l/min	15 - 25
Presión de aceite máxima (apertura - cierre)	bar	180 - 250
Caudal de aceite máximo (apertura - cierre)	l/min	30 - 40
Dimensión A	mm	1500
Dimensión B	mm	980
Dimensión C	mm	415
Dimensión D	mm	1095
Dimensión E	mm	855
Dimensión F	mm	530
Dimensión G	mm	555



## ACCESORIOS OPCIONALES

Kit cuchillas multifunción	Kit de cobertura para contención de garras
Kit placas laterales dentadas	Kit para mejorar el agarre interno de las garras
Kit de elevación basculante con perfiles de goma	Kit eléctrico (para funcionalidad dos tubos) 12 V
Garantía de 24 meses	

## ÁREAS DE APLICACIÓN

