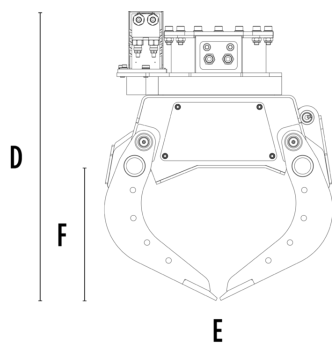
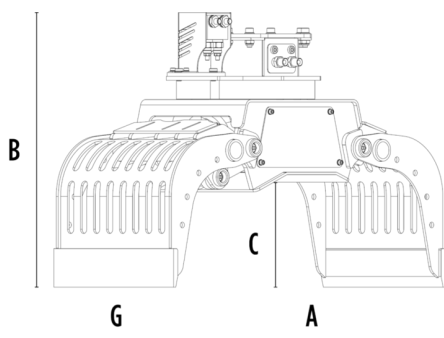


# PINZA SELECCIONADORA MB-G450 S4



## CARACTERÍSTICAS TÉCNICAS



Excavadora aconsejada	lb	7,720 - 12,120
Peso	lb	635
Capacidad (garras cerradas)	cy	0.13
Rotación	Degree	360°
Presión del aceite (rotación)	PSI	2,176 - 2,901
Caudal de aceite (rotación)	gal/min	3 - 5
Presión de aceite máxima (apertura - cierre)	PSI	2,611 - 3,191
Caudal de aceite máximo (apertura - cierre)	gal/min	5 - 8
Dimensión A	in	51
Dimensión B	in	34
Dimensión C	in	17
Dimensión D	in	38
Dimensión E	in	30
Dimensión F	in	20
Dimensión G	in	19

## ACCESORIOS OPCIONALES

Kit cuchillas multifunción	Kit de cobertura para contención de garras
Kit placas laterales dentadas	Kit para mejorar el agarre interno de las garras
Kit de elevación basculante con perfiles de goma	Kit eléctrico (para funcionalidad dos tubos) 12 V
Garantía de 24 meses	

## ÁREAS DE APLICACIÓN

