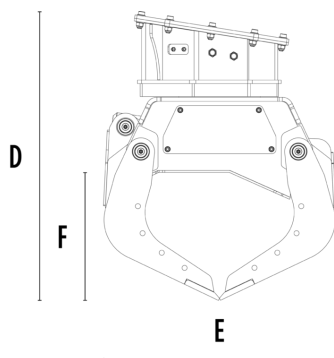
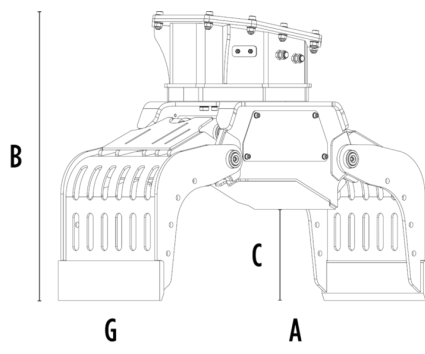


グラップル MB-G400 S4



仕様



| | | |
|----------------|---------|---------------|
| 推奨油圧シヨベル | lb | 5,290 - 8,820 |
| 質量 | lb | 441 |
| 最大容量 (爪が閉じた状態) | cy | 0.1 |
| 旋回角度 | Degree | 360° |
| 使用圧力(旋回ライン) | PSI | 1,885 - 2,466 |
| 流量(旋回ライン) | gal/min | 2 - 3 |
| 最大使用圧力 (開閉) | PSI | 2,611 - 3,191 |
| 最大流量 (開閉) | gal/min | 5 - 7 |
| 寸法 A | in | 41 |
| 寸法 B | in | 31 |
| 寸法 C | in | 13 |
| 寸法 D | in | 32 |
| 寸法 E | in | 27 |
| 寸法 F | in | 15 |
| 寸法 G | in | 16 |

オプション製品

箱型アームプレート

ギザギザサイドカバー

12V電気系キット (2本配管用)

適用分野



解体工事



道路工事



トンネル



閉鎖空間



管路敷設



市街地での工事



緑地・農地整備



森林整備