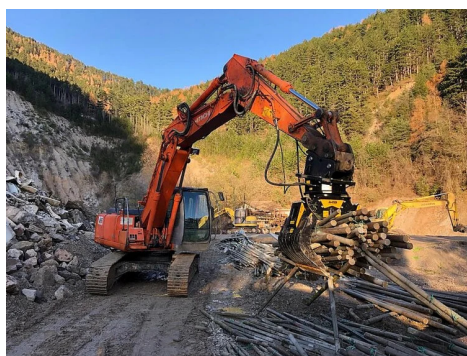
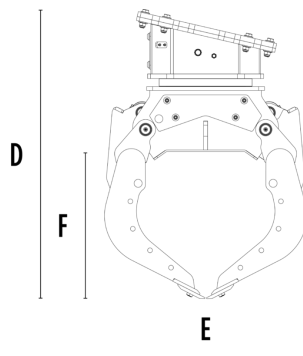
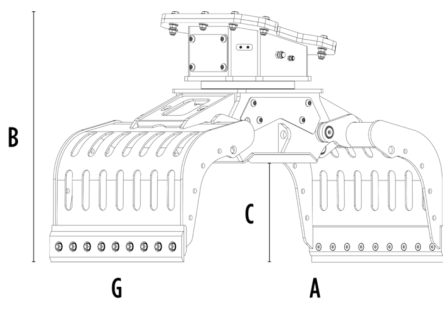


# SORTEERGRIJPER MB-G900 S4



## TECHNISCHE EIGENSCHAPPEN



Aanbevolen graafmachine	ton	12 - 18
Eigen gewicht	ton	0,78
Inhoud (gesloten schalen)	m <sup>3</sup>	0,43
Rotatie	Graden	360°
Werkdruk (rotatie)	bar	160 - 220
OliefLOW (rotatie)	l/min	25 - 35
Werkdruk max. (openen - sluiten)	bar	300 - 350
OliefLOW max. (openen - sluiten)	l/min	60 - 70
Afmeting A	mm	1860
Afmeting B	mm	1210
Afmeting C	mm	540
Afmeting D	mm	1410
Afmeting E	mm	1000
Afmeting F	mm	740
Afmeting G	mm	930

## OPTIONELE ACCESSOIRES

Onderschroefmessen met tanden en glad mes, omkeerbaar	Set platen om schalen dicht te maken
Zijplaten met tanden	Opschroefblokken met tanden voor extra grip binnenkant
Zelfpositionerende klemrubbers	Rotatiekracht versterker
Electrisch bediend wisselventiel om roteren en openen/sluiten via één extra functie te bedienen, 12 v	Remote power control system
24 Maanden garantie	

## TOEPASSINGEN

Sloopwerkzaamheden	Wegenbouw	Groeven	Mijnen	Tunnelbouw
Krappe ruimtes	Leiding- en kabelwerken	Binnenstedelijke bouwplaatsen	Omgevingswerken	Bosonderhoud