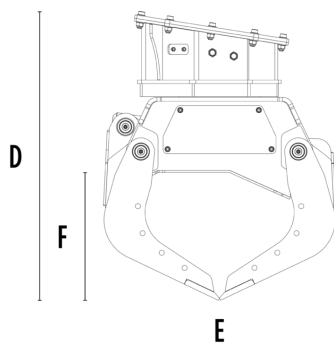
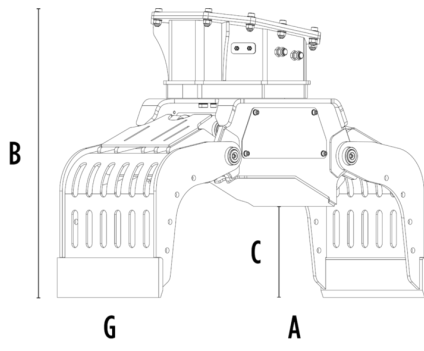


# PINÇA SELECIONADORA MB-G400 S4



## CARACTERÍSTICAS TÉCNICAS

Escavadora recomendada	ton	2,4 - 4
Peso	ton	0,2
Capacidade (garras fechadas)	m <sup>3</sup>	0,07
Rotação	Grau	360°
Pressão do óleo (rotação)	bar	130 - 170
Fluxo de óleo (rotação)	l/min	8 - 12
Pressão máxima de óleo (abertura - fechamento)	bar	180 - 220
Fluxo máximo de óleo (abertura - fechamento)	l/min	20 - 25
Dimensão A	mm	1050
Dimensão B	mm	780
Dimensão C	mm	330
Dimensão D	mm	825
Dimensão E	mm	675
Dimensão F	mm	375
Dimensão G	mm	400



## ACESSÓRIOS OPCIONAIS EXTRAS

Kit de cobertura contenção de garras      Kit de bloqueio lateral (com conjunto de dentes)

Kit de desviador elétrico (função de duas mangueiras) 12      Garantia de 24 meses

V

## ÁREAS DE APLICAÇÃO



Demolições



Obras rodoviárias



Túneis



Ambientes fechados



Canalizações



Estaleiros urbanos



Manutenção de áreas verdes e agrícolas



Manutenção de áreas florestais