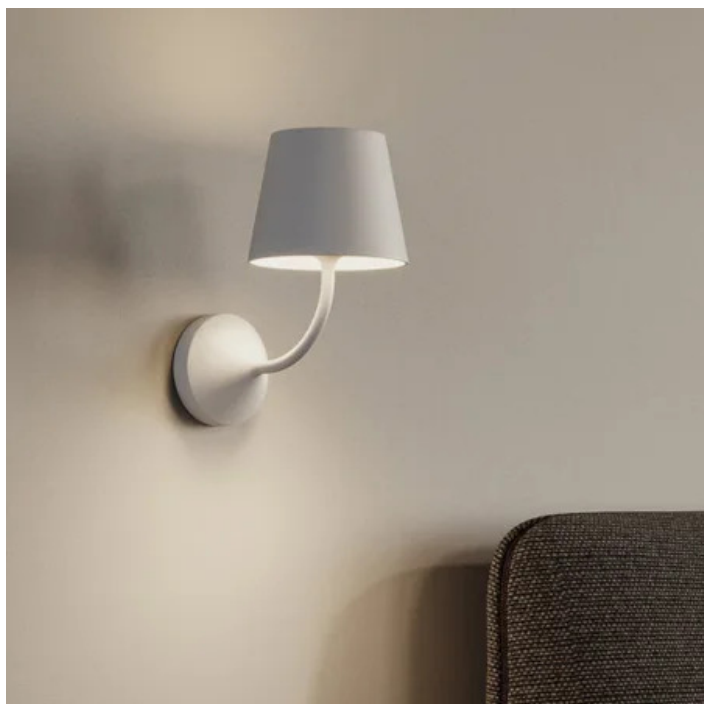
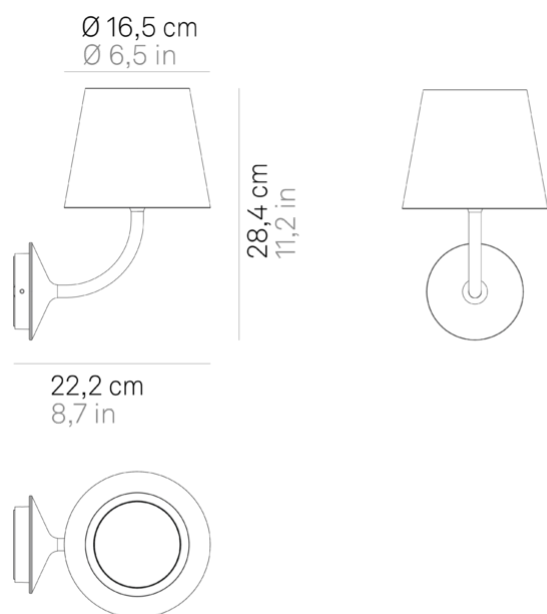


Poldina 230V _parete



Lampada da parete con struttura in pressofusione di alluminio verniciato bianco opaco, corten o grigio scuro, e diffusore in policarbonato trasparente. La sorgente luminosa è a LED oppure a incandescenza E27 (lampadina E27 non inclusa). Le versioni a LED sono dimmerabili. Grazie all'elevato grado di protezione (IP54), le lampade da parete sono adatte anche all'uso esterno. Lampada da parete con struttura in pressofusione di alluminio verniciato bianco opaco, corten o grigio scuro, e diffusore in policarbonato trasparente. L'elevato grado di protezione (IP54) della lampada, rende il prodotto adatto all'uso esterno ed interno.





E27

non dimmerabile

IP54

LL0348

	Bianco	B3		Grigio scuro	N3
	Corten	R3			



DESIGN IN ITALY BY ZAFFERANO SRL, MADE IN PRC

Zafferano SRL - Viale dell'Industria, 26 31055 Quinto di Treviso - Italy www.zafferanoitalia.com

Poldina 230V _parete

Specifiche illuminotecniche

sorgente	E27
tipologia	LAMPADINA E27 (G45)
potenza totale	8 W

Specifiche elettriche

classe	1
tensione di rete	220-240V
frequenza	50/60 Hz
batteria	batteria a pacchetto li-ion 2 celle mod.18650 3.7v - 5000 ma/h

ACCESSORI
