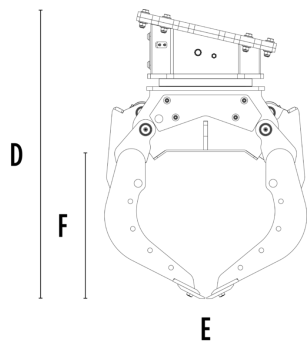
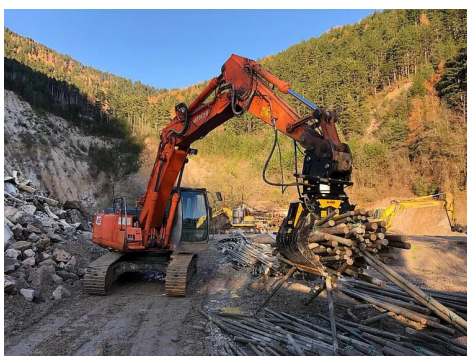


G A



D F E



ТЕХНИЧЕСКИЕ ХАРАКТЕРИСТИКИ

Рекомендуемый экскаватор	фунт	26,460 - 39,680
Вес	фунт	1,72
Объём (закрытые челюсти)	cu	0.56
Вращение	Degree	360°
Давление масла (вращение)	PSI	2,321 - 3,191
Расход масла (вращение)	гал/мин	4 - 9
Максимальное давление масла (открытие - закрытие)	PSI	4,351 - 5,076
Максимальный расход масла (открытие - закрытие)	гал/мин	16 - 18
Размер A	in	73
Размер B	in	48
Размер C	in	21
Размер D	in	56
Размер E	in	39
Размер F	in	29
Размер G	in	37

ДОПОЛНИТЕЛЬНЫЕ АКСЕССУАРЫ

Комплект многофункциональных ножей	Набор кожухов для челюстей
	Комплект для повышения внутреннего усилия захвата челюстей
Комплект для подъема опрокидывания с резиновыми профилями	Комплект для усиления крутящего момента
Электрический комплект (для функции 2 линии) 12 В	Remote power control system

ОБЛАСТИ ПРИМЕНЕНИЯ



Снос



Дорожные работы



Карьеры



Шахты



Туннели



Закрытые помещения



Прокладка трубопроводов



Городские строительные площадки



Благоустройство зеленых зон и сельскохозяйственных земель



Содержание и обслуживание лесных районов