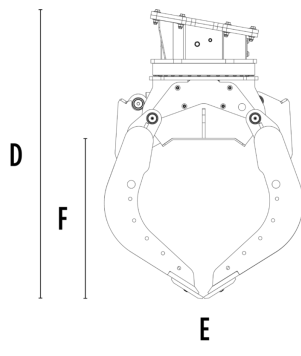
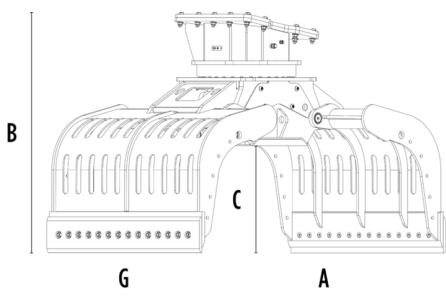


# グラップル MB-G1500 S4



## 仕様

推奨油圧シヨベル	ton	20~30
質量	kg	2050
最大容量 (爪が閉じた状態)	m <sup>3</sup>	1.43
旋回角度	°	360
使用圧力(旋回ライン)	MPa	20~25
流量(旋回ライン)	l/min	30~40
最大使用圧力 (開閉)	MPa	30~35
最大流量 (開閉)	l/min	70~90
寸法 A	mm	2480
寸法 B	mm	1650
寸法 C	mm	810
寸法 D	mm	1950
寸法 E	mm	1365
寸法 F	mm	1110
寸法 G	mm	1535



## オプション製品

サメ歯型先端刃	箱型アームプレート
グリップ型先端刃	ラバーグリップ型先端刃
パワフル旋回	12V電気系キット (2本配管用)
遠隔電源制御システム	

## 適用分野



解体工事



道路工事



採石場



採掘



トンネル



閉鎖空間



管路敷設



市街地での工事



緑地・農地整備



森林整備

