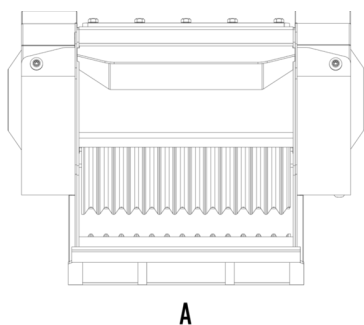
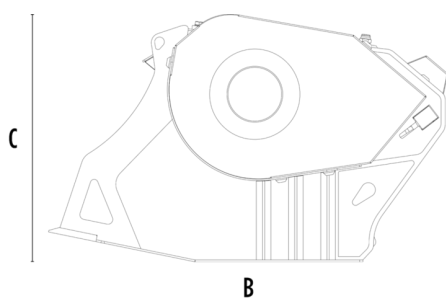


ДРОБИЛЬНЫЙ КОВШ MB-C50 S4



A



B

ТЕХНИЧЕСКИЕ ХАРАКТЕРИСТИКИ



Рекомендуемый экскаватор фунт 14,330 - 22,050



Рекомендуемый экскаватор-погрузчик фунт 17,640 - 19,840*

Вес фунт 1,653

Вместимость куб 0.20

Давление PSI 2,901 - 3,626

Обратное давление PSI < 145

Расход масла** гал/мин 24 - 32

Ширина входного отверстия in 23

Высота входного отверстия in 11

Размер A in 39

Размер B in 49

Размер C in 30

* * Можно установить только на заднюю стрелу экскаватора-погрузчика.

** Минимальное значение гидравлического потока должно быть достигнуто одновременно с требуемым рабочим давлением

ДОПОЛНИТЕЛЬНЫЕ АКСЕССУАРЫ

Распылитель

Счетчик моточасов

Гарантия 24 месяца

ОБЛАСТИ ПРИМЕНЕНИЯ



Снос



Дорожные работы



Туннели



Закрытые помещения



Прокладка трубопроводов



Переработка инертных материалов



Городские строительные площадки



Содержание и обслуживание лесных районов

