

# MINI PONY PC GRIGIO 5600K

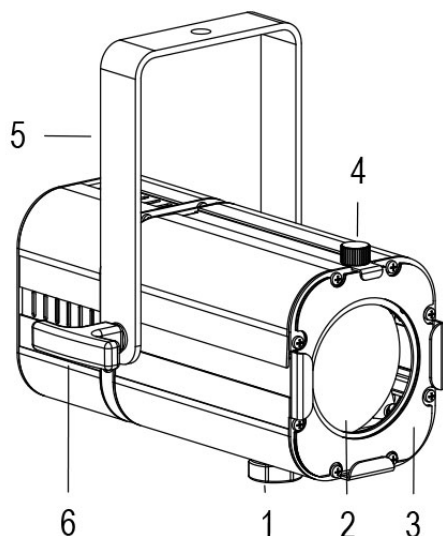
**Cod. 9812014104**

**SPOT CON PORTAGELATINA e 1m di CAVO**

Spot maneggevole e orientabile dalle dimensioni compatte con regolazione manuale dello zoom con lente PC, sorgente a 1 COB ad alta potenza. Completo di telaio porta gelatina. COLORI PERSONALIZZATI SU RICHIESTA.

**Dati tecnici:**

Alimentazione	100-240 V AC 50/60Hz
Corrente	0.25 A @230Vac
Potenza massima assorbita	42 W
Classe di isolamento	I
Connessione	1 m DI CAVO 3X1.5 IN NEOPRENE
Apertura fascio	13°/102°
Numero LED	1
Colore LED	5600K
Resa Cromatica	CRI>90
Flusso luminoso totale	5700 lm
Corpo	ALLUMINIO ESTRUSO + LAMIERE
Colore finitura	VERNICIATO GRIGIO
Peso	2.1 Kg
Grado di protezione IP	IP20
Posizione di funzionamento	QUALSIASI
Sistema di raffreddamento	VENTILAZIONE FORZATA
Limiti temperatura ambiente	-20°C/+40°C
Protezione termica	ELETTRONICA ATTIVA
Segnale di controllo	DALI



- 1 ZOOM REGOLABILE
- 2 LENTE PC
- 3 TELAIO PORTA GELATINA
- 4 VOLANO FERMA TELAIO
- 5 FORCELLA ORIENTABILE
- 6 FRIZIONE

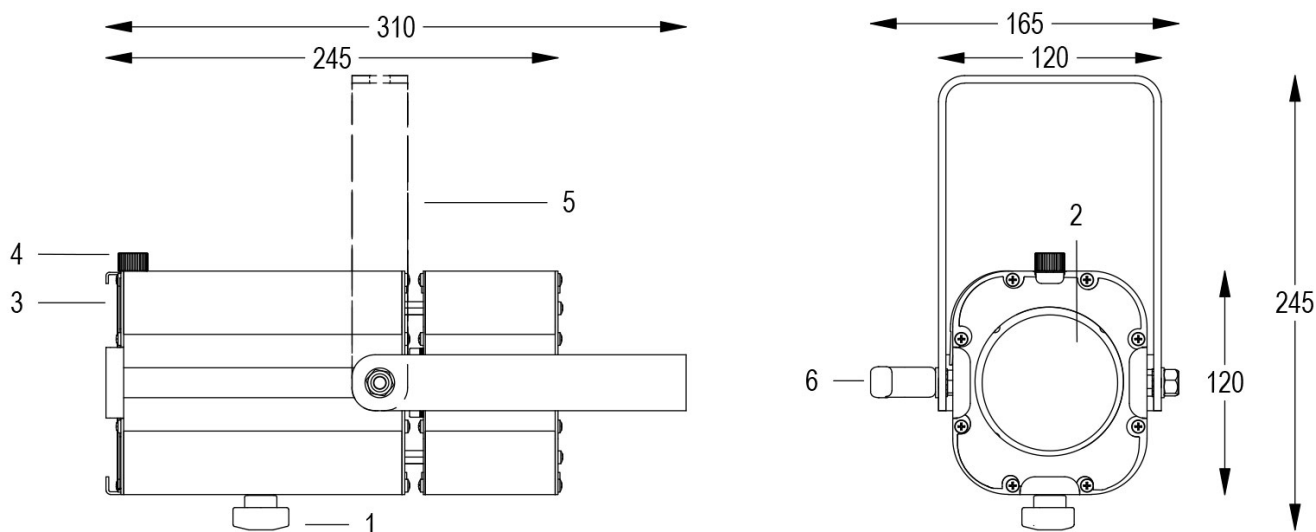
17/01/24 - I dati presenti in questo documento possono subire variazioni senza preavviso ai fini di migliorare il prodotto o di correggere eventuali errori.

# MINI PONY PC GRIGIO 5600K

**Cod. 9812014104**

**SPOT CON PORTAGELATINA e 1m di CAVO**

Spot maneggevole e orientabile dalle dimensioni compatte con regolazione manuale dello zoom con lente PC, sorgente a 1 COB ad alta potenza. Completo di telaio porta gelatina. COLORI PERSONALIZZATI SU RICHIESTA.



Allo zoom minimo

<b>Dist. m</b>	2	4	6	8	10	12
<b>Lux</b>	6075	1519	675	380	243	169
<b>Diam. m</b>	0,4	0,8	1,1	1,5	1,9	2,3

Allo zoom massimo

<b>Dist. m</b>	2	3	4	5	6	7
<b>Lux</b>	905	402	226	145	101	74
<b>Diam. m</b>	3,8	5,7	7,6	9,5	11,4	13,3

17/01/24 - I dati presenti in questo documento possono subire variazioni senza preavviso ai fini di migliorare il prodotto o di correggere eventuali errori.