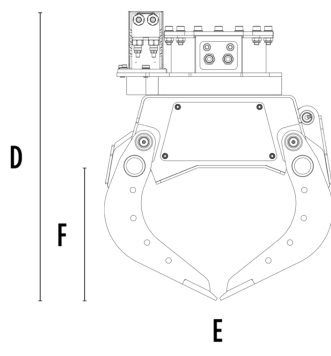
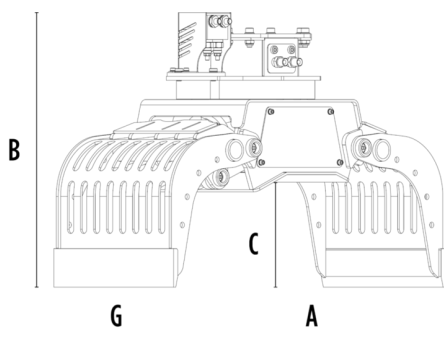


PINÇA SELECIONADORA MB-G450 S4



CARACTERÍSTICAS TÉCNICAS



| | | |
|--|---------|----------------|
| Escavadora recomendada | lb | 7,720 - 12,120 |
| Peso | lb | 635 |
| Capacidade (garras fechadas) | cy | 0.13 |
| Rotação | Degree | 360° |
| Pressão do óleo (rotação) | PSI | 2,176 - 2,901 |
| Fluxo de óleo (rotação) | gal/min | 3 - 5 |
| Pressão máxima de óleo (abertura - fechamento) | PSI | 2,611 - 3,191 |
| Fluxo máximo de óleo (abertura - fechamento) | gal/min | 5 - 8 |
| Dimensão A | in | 51 |
| Dimensão B | in | 34 |
| Dimensão C | in | 17 |
| Dimensão D | in | 38 |
| Dimensão E | in | 30 |
| Dimensão F | in | 20 |
| Dimensão G | in | 19 |

ACESSÓRIOS OPCIONAIS EXTRAS

| | |
|--|--|
| Kit de lâminas multifunções | Kit de cobertura contenção de garras |
| Kit de bloqueio lateral (com conjunto de dentes) | Kit de melhoria do aperto das garras internas |
| Kit elevador inclinado com perfis de borracha | Kit de desviador elétrico (função de duas mangueiras) 12 V |
| Garantia de 24 meses | |

ÁREAS DE APLICAÇÃO



Demolições



Obras rodoviárias



Túneis



Ambientes fechados



Canalizações



Estaleiros urbanos



Manutenção de áreas verdes e agrícolas



Manutenção de áreas florestais