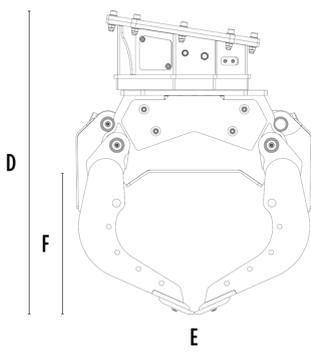
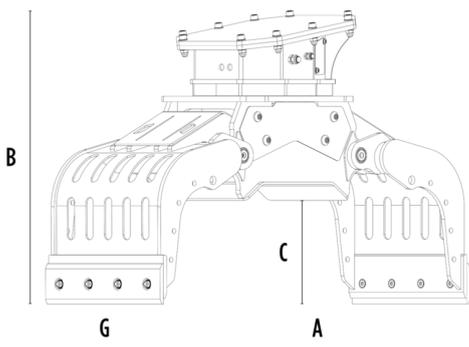


CHWYTAK SORTUJĄCY MB-G500 S4



SPECYFIKACJA TECHNICZNA

Zalecana koparka	lb	11,020 - 17,640
Waga	lb	926
Ładowność (lemiesz zamknięte)	cy	0.24
Obrót	Degree	360°
Ciśnienie oleju (przy obrocie) MB Japan	PSI	2,321 - 2,901
Ciśnienie oleju (przy obrocie)	gal/min	4 - 7
Maksymalne ciśnienie oleju (otwarcie - zamknięcie)	PSI	2,611 - 3,626
Maksymalny przepływ oleju (otwarcie - zamknięcie)	gal/min	8 - 11
Wymiar A	w	59
Wymiar B	w	39
Wymiar C	w	16
Wymiar D	w	43
Wymiar E	w	34
Wymiar F	w	21
Wymiar G	w	22



AKCESORIA OPCJONALNE

Zestaw ostrzy wielofunkcyjnych	Zestaw osłony chwytanego materiału
Zestaw bocznych osłon zębatych	Zestaw ulepszający wewnętrzny uchwyt szczęk
Zestaw do podnoszenia/przechyłania z gumowymi profilami	Zestaw elektryczny do pracy na dwa przewody 12 V

OBSZARY ZASTOSOWANIA



Wyburzenia



Roboty drogowe



Tunele



Obszary zamknięte



Rurociągi i kanalizacje



Miejskie place budowy



Utrzymanie terenów zielonych i rolnych



Utrzymanie terenów leśnych

