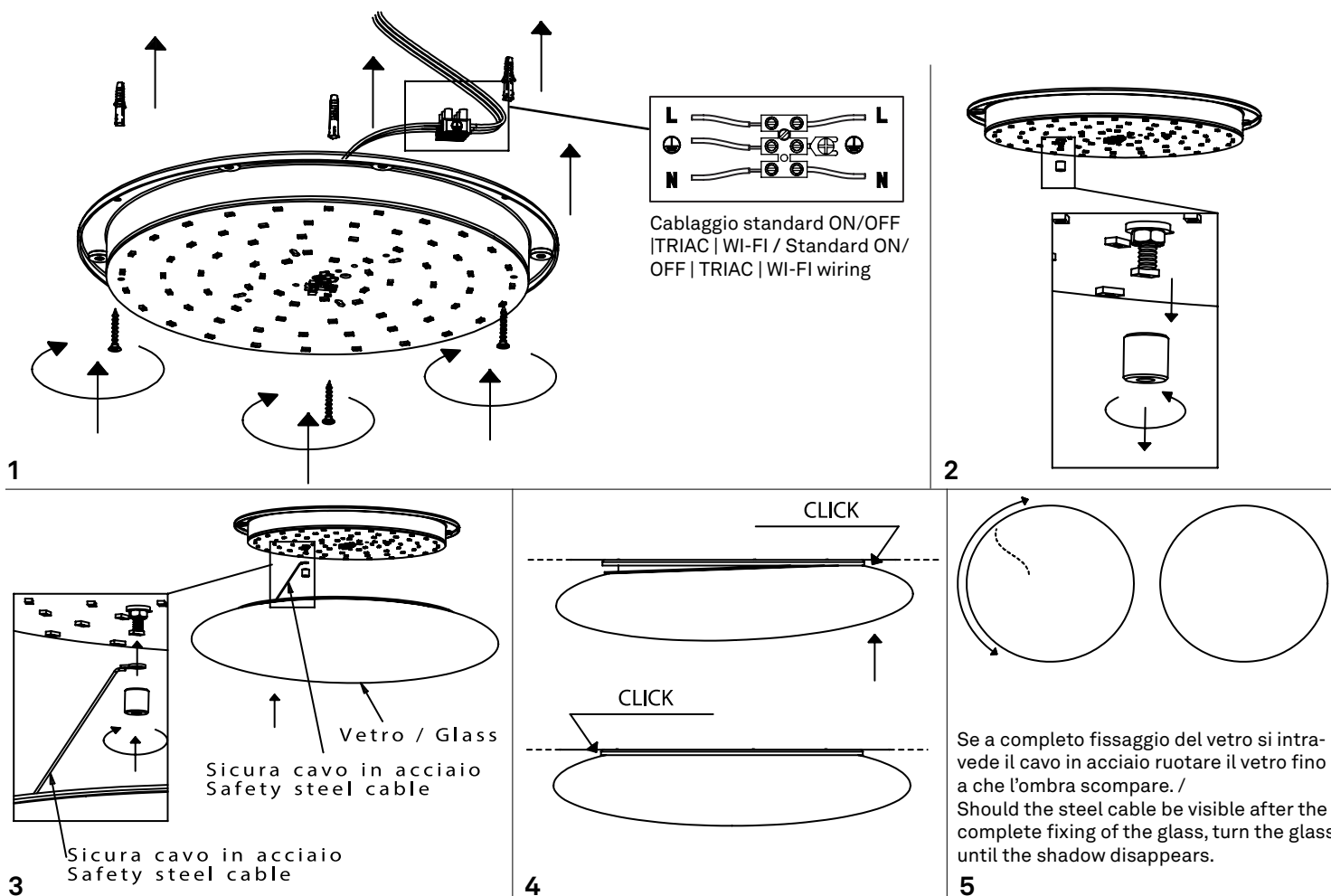


Mentos parete-soffitto / wall-ceiling  
LD110234; LD110353; LD110453

**A)** L'installazione e la manutenzione va eseguita ad apparecchio spento. Tutte le operazioni devono essere effettuate da un tecnico specializzato. Prima di iniziare i lavori di installazione, staccare l'interruttore di alimentazione generale. **B)** Modifiche o manomissioni del prodotto e il non rispetto delle indicazioni di seguito riportate possono rendere l'apparecchio pericoloso. **C)** L'apparecchio può raggiungere temperature elevate durante l'esercizio e pertanto occorre evitare il contatto con persone, animali o cose. **D)** I prodotti con IP20 non sono idonei per uso esterno. **E)** Per la pulizia di tutte le superfici metalliche e plastiche utilizzare un panno morbido asciutto. **F)** La ditta Zafferano declina ogni responsabilità per danni causati da un proprio prodotto montato in modo non conforme alle istruzioni.

**A)** Installation and maintenance must be done when full power is switched off. All operations should be performed by a specialized technician. Disconnect the general power switch before starting the installation work. **B)** Modifications or handling of the product and the non-respect of the information below may be dangerous. **C)** The unit can reach high temperatures during operation and therefore any kind of physical contact must be avoided. **D)** Product with IP20 rating are not suitable for outdoor areas. **E)** Cleaning of all metal and plastic surfaces using a soft dry cloth. **F)** The company Zafferano assumes no responsibility for damages caused by a product installed not in accordance with instructions.



LED   3000K   CRI>90   220-240V   50/60 Hz   IP20							
DIMENSIONS	CODE	METAL PART FINISHES	TOTAL WATT	LUMEN LED	BEAM ANGLE	LED POWER SUPPLY	LIGHT SOURCE CLASS
Ø 35 x 8,5 h cm / Ø 13,8 x 3,1 h in	LD110234	B	18,5 W	2100 lm	122°	LED constant current 750mA 22,3V	E
Ø 45 x 9,5 h cm / Ø 17,7 x 3,5 h in	LD110353	B	29 W	3000 lm	116°	LED constant current 1200mA 22,3V	E
Ø 55 x 11 h cm / Ø 21,7 x 4,3 h in	LD110453	B	29 W	3000 lm	116°	LED constant current 1200mA 22,3V	E

