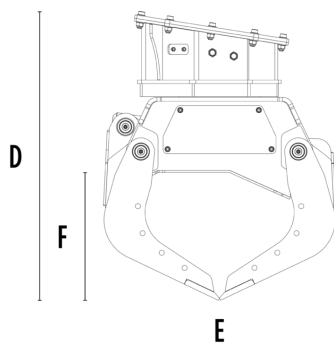
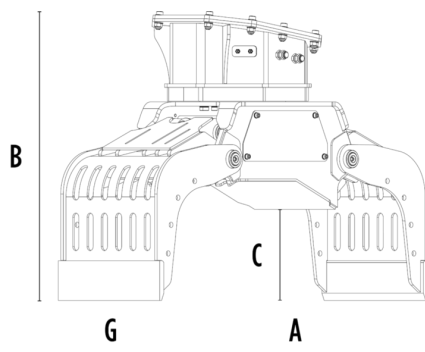


PINZA SELEZIONATRICE MB-G400 S4



CARATTERISTICHE TECNICHE

Escavatore consigliato	lb	5,290 - 8,820
Peso	lb	441
Capacità (chele chiuse)	cy	0.1
Rotazione	Degree	360°
Pressione d'olio (rotazione)	PSI	1,885 - 2,466
Portata d'olio (rotazione)	gal/min	2 - 3
Pressione d'olio massima (apertura - chiusura)	PSI	2,611 - 3,191
Portata d'olio massima (apertura - chiusura)	gal/min	5 - 7
Dimensione A	in	41
Dimensione B	in	31
Dimensione C	in	13
Dimensione D	in	32
Dimensione E	in	27
Dimensione F	in	15
Dimensione G	in	16



ACCESSORI OPZIONALI

Kit copertura contenimento chele

Kit piastre laterali dentate

Kit elettrico (per funzionalità due tubi) 12 V

Garanzia 24 mesi

AREE DI APPLICAZIONE



Demolizioni



Lavori stradali



Gallerie



Ambienti chiusi



Canalizzazioni



Cantieri urbani



Manutenzione aree verdi e agricole



Manutenzione aree forestali