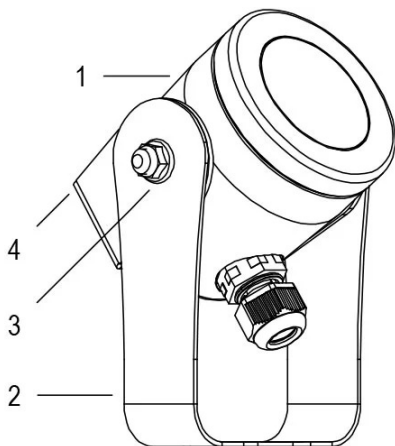




RGBW-farbveränderliche LED-Fontänenlampe mit hoher optischer Effizienz. Gesteuert über DMX 512-Signal. Erhältlich mit verschiedenen Optiken für die Beleuchtung von Springbrunnen mit Düsen in verschiedenen Formen und Größen. Die Halterung ermöglicht die Installation in jeder Position.

## Technische Daten

Netzteil	24V DC
Strom	0.55 A
Maximaler Verbrauch	13 W
Isolationsklasse	III
Verbindung	8 m BLUE PBS-POOL KABEL 5X0.5
Abstrahlwinkel	35°
Number of LEDs	4
LED-Farbe	RGBW
Gesamtlumen	480 lm
Lumen weiß	220 lm
Lumen rot	50 lm
Lumen grün	180 lm
Lumen blau	30 lm
Gehäuse	AISI316L-STAHL, GLAS
Gewicht	1.2 kg
Schutzklasse	IP68
Arbeitsbedingungen	AUSSCHLIESSLICH IM WASSER
maximale Außentemperatur	MAX +40 °C
Steuersignal	DMX 512
DMX-Kanäle	1 ROT, 2 GRÜNE, 3 BLAU, 4 WEISS, 5 STROBOSKOP-EFFEKT, 6 REGENBOGENEFFEKT



1. SCHEINWERFER
2. BEFESTIGUNGSSCHRAUBE
3. DREHKUPPLUNG
4. SCHEINWERFERHALTER

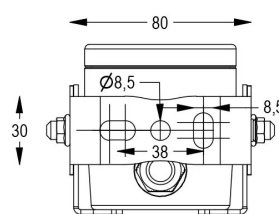
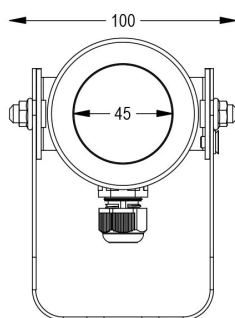
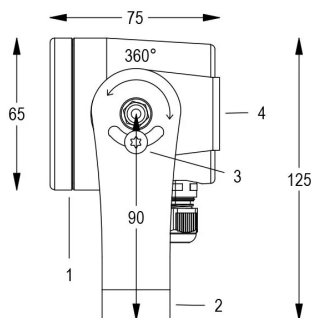
## Zugehörige Dokumentation:

Manuale utente IT:

Certificato CE IT:

User manual EN:

CE certification EN:



RGBW DMX 5x0,5mm<sup>2</sup>

WHITE FIX 2x1mm<sup>2</sup>

14/10/2024 - Die Angaben in diesem Dokument können ohne Vorankündigung geändert werden, um das Produkt zu verbessern oder eventuelle Fehler zu korrigieren.