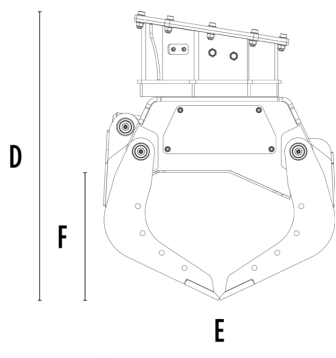
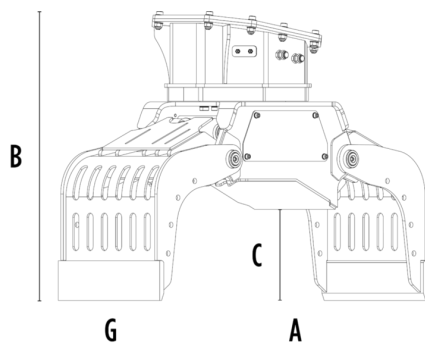


ГРЕЙФЕР

MB-G400 S4



ТЕХНИЧЕСКИЕ ХАРАКТЕРИСТИКИ

Рекомендуемый экскаватор	фунт	5,290 - 8,820
Вес	фунт	441
Объём (закрытые челюсти)	cu	0.1
Вращение	Degree	360°
Давление масла (вращение)	PSI	1,885 - 2,466
Расход масла (вращение)	гал/мин	2 - 3
Максимальное давление масла (открытие - закрытие)	PSI	2,611 - 3,191
Максимальный расход масла (открытие - закрытие)	гал/мин	5 - 7
Размер A	in	41
Размер B	in	31
Размер C	in	13
Размер D	in	32
Размер E	in	27
Размер F	in	15
Размер G	in	16

ДОПОЛНИТЕЛЬНЫЕ АКСЕССУАРЫ

Набор кожухов для челюстей

Электрический комплект (для функции 2 линии) 12 В

ОБЛАСТИ ПРИМЕНЕНИЯ



Снос



Дорожные работы



Туннели



Закрытые помещения



Прокладка трубопроводов



Городские строительные площадки



Благоустройство зеленых зон и сельскохозяйственных земель



Содержание и обслуживание лесных районов