

176,370 - 94,800	lb	الحفار المناسب
16,535	lb	الحجم
2.35	cy	سعة التحميل
4,061 - 3,336	PSI	الضغط
145 >	PSI	الضغط الخلفي
100 - 85	gal/min	تدفق الزيت*
51	in	عرض الفم
24	in	ارتفاع الفم
74	in	الحجم أ
118	in	الحجم ب
67	in	الحجم ج

* يجب الوصول إلى الحد الأدنى لمعدل التدفق الهيدروليكي بالتزامن مع ضغط التشغيل المطلوب. المطلوب.

الملحقات الاختيارية

عداد الساعة البخاخ

مزيل الحديد 24 فولت

مجالات التطبيق



القنوات



مناجم



مخارج



صيانة الغابات



أعمال الطرق



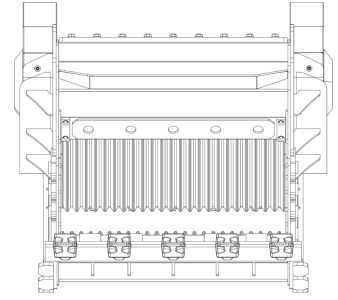
المسالك



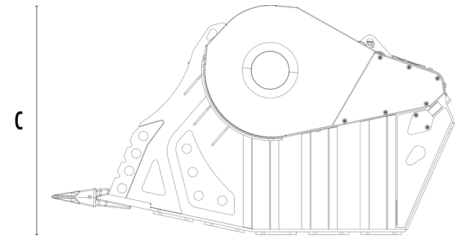
الهدم



إعادة التدوير



A



B

