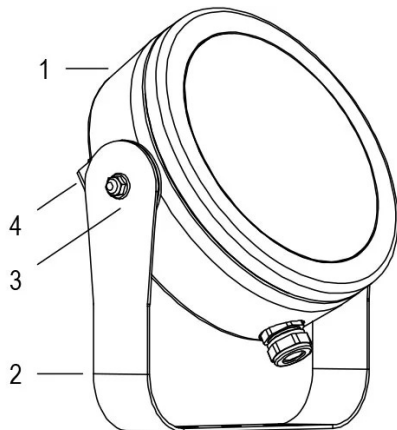




LED-Brunnenlichte mit fester Farbe und hoher optischer Effizienz. Erhältlich mit verschiedenen Optiken zur Beleuchtung von Springbrunnen mit unterschiedlichen Formen und Größen von Düsen. Die Halterung ermöglicht die Installation in jeder Position.

## Technische Daten

Netzteil	24V DC
Strom	4.2 A
Maximaler Verbrauch	100 W
Isolationsklasse	III
Verbindung	8 m BLUE PBS-POOL KABEL 2X2.5
Abstrahlwinkel	10°
Number of LEDs	24
LED-Farbe	KALTEWEISS
Gesamtlumen	10400 lm
Gehäuse	AISI316L-STAHL, GLAS
Gewicht	5.1 kg
Schutzklasse	IP68
Arbeitsbedingungen	AUSSCHLIESSLICH IM WASSER
maximale Außentemperatur	MAX +40 °C



1. SCHEINWERFER
2. BEFESTIGUNGSSCHRAUBE
3. DREHKUPPLUNG
4. SCHEINWERFERHALTER

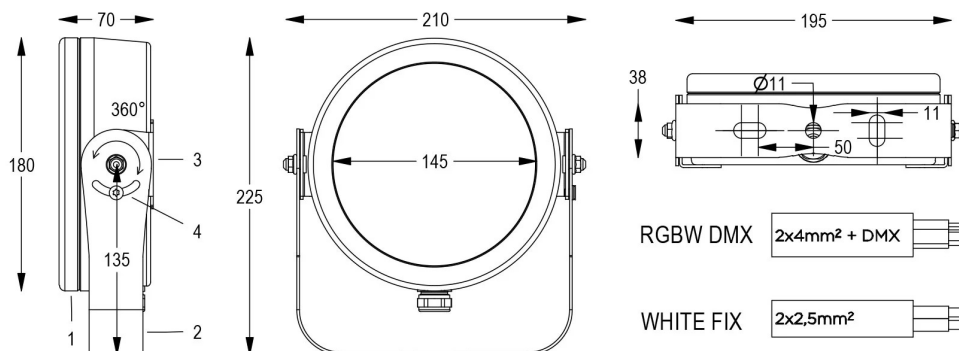
## Zugehörige Dokumentation:

Manuale utente IT:

Certificato CE IT:

User manual EN:

CE certification EN:



14/10/2024 - Die Angaben in diesem Dokument können ohne Vorankündigung geändert werden, um das Produkt zu verbessern oder eventuelle Fehler zu korrigieren.