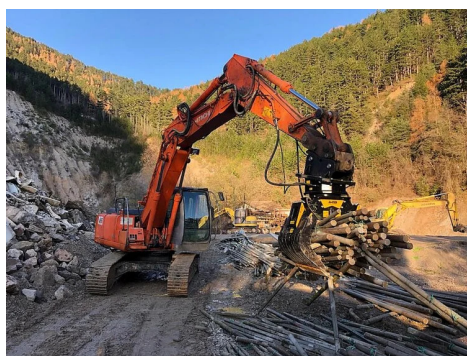
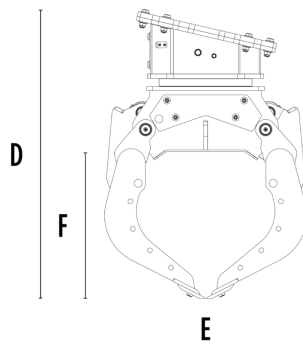
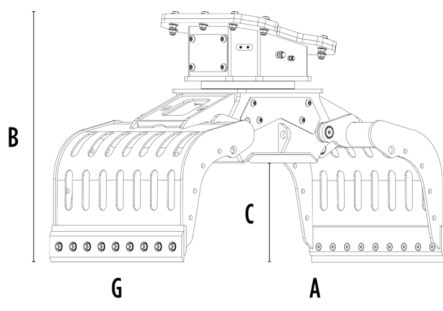


SORTEERGRIJPER MB-G900 S4



TECHNISCHE EIGENSCHAPPEN



Aanbevolen graafmachine	lb	26,460 - 39,680
Eigen gewicht	lb	1,72
Inhoud (gesloten schalen)	cy	0.56
Rotatie	Degree	360°
Werkdruk (rotatie)	PSI	2,321 - 3,191
Olieflow (rotatie)	gal/min	4 - 9
Maximale werkdruk (openen - sluiten)	PSI	4,351 - 5,076
Maximale olieflow (openen - sluiten)	gal/min	16 - 18
Afmeting A	in	73
Afmeting B	in	48
Afmeting C	in	21
Afmeting D	in	56
Afmeting E	in	39
Afmeting F	in	29
Afmeting G	in	37

OPTIONELE ACCESSOIRES

Onderschroefmessen met tanden en glad mes, omkeerbaar	Set platen om schalen dicht te maken
Zijplaten met tanden	Opschroefblokken met tanden voor extra grip binnenkant
Zelfpositionerende klemrubbers	Rotatiekracht versterker
Electrisch bediend wisselventiel om roteren en openen/sluiten via één extra functie te bedienen, 12 V	Remote power control system
24 Maanden garantie	

TOEPASSINGEN

Sloopwerkzaamheden	Wegenbouw	Groeven	Mijnen	Tunnelbouw
Krappe ruimtes	Leiding- en kabelwerken	Binnenstedelijke bouwplaatsen	Omgevingswerken	Bosonderhoud